

Санкт-Петербургский государственный университет
Кафедра геоботаники и экологии растений

В. С. Ипатов, Д. М. Мирин

Описание фитоценоза:
Методические рекомендации

Санкт-Петербург
2008

УДК 581.5
И76

Рецензент:

докт. биол. наук (Ботан. ин-т им. В.Л. Комарова РАН)

В. И. Василевич

Ипатов В. С., Мирин Д. М.

И76 Описание фитоценоза: Методические рекомендации. Учебно-методическое пособие. СПб, 2008. 71 с.

ISBN 978-5-9651-0332-4

Учебно-методическое пособие описывает приемы описания фитоценоза и его среды, указывает пути решения основных проблем, возникающих при этом, дает методы первичной обработки результатов описания растительных сообществ. При любом геоботаническом исследовании необходимо иметь характеристику элементарного объекта, представляющего собой растительный покров в данной конкретной «точке». При экологических исследованиях требуется дать характеристику структурообразующего блока биогеоценоза. При ландшафтных работах в первую очередь описывается видимый компонент ландшафта. Таким объектом является фитоценоз. В этом пособии фитоценоз рассматривается с морфологической точки зрения.

Пособие предназначено для студентов, специализирующихся в области ботаники и экологии. Библиогр. 23. Ил. 10. Табл. 9.

УДК 581.5

ISBN 978-5-9651-0332-4

© Ипатов В.С., Мирин Д.М., 2008

Оглавление

<i>Введение</i>	5
<i>Объект описания</i>	8
Бланк для описания фитоценоза	9
Очередность описания элементов фитоценоза	9
Общие сведения о фитоценозе	9
Напочвенный покров	10
Древостой	14
Возобновление древостоя	20
Подлесок	22
Схема размещения фитоценоза	22
Закладка почвенных разрезов	24
Описание почвенного профиля	25
Наименование почв	31
Отбор почвенных образцов	32
Определение протеазной активности почв	32
Примечания	34
Краткое описание	34
<i>Обработка описаний</i>	35
Оценка обилия видов	35
Составление сводной таблицы	38

Оценка экологических факторов по растительному покрову	40
Диаметр ствола	42
Сумма площадей поперечного сечения стволов	42
Полнота насаждений.....	42
Число деревьев на 1 га.....	42
Состав древостоя	43
Бонитет	44
Сквозистость	44
<i>Приложения</i>	<i>45</i>
Рамка для учета проективного покрытия.....	45
Высотомер.....	46
Полнотомер Биттерлиха	48
Бонитет, шкалы	49
Сквозистомер и измерение сквозистости	58
Угломер	63
<i>Список рекомендованной литературы</i>	<i>69</i>

Введение

Пособие предназначено для студентов, специализирующихся в области ботаники и экологии, и имеет целью обучение приемам описания фитоценозов. При любом геоботаническом исследовании необходимо иметь характеристику элементарного объекта, представляющего собой растительный покров в данной конкретной «точке». Таким объектом и является фитоценоз. В этом пособии фитоценоз рассматривается с морфологической точки зрения.

Определим фитоценоз как участок (выдел, контур) растительного покрова, в пределах которого состав и обилие видов варьирует по определенному закону, отличному от примыкающих участков. По закономерностям варьирования состава и обилия видов фитоценозы могут быть однородными, клинальными, мозаично-однородными и мозаично-клинальными. В однородных фитоценозах виды размещены по территории диффузно, относительно равномерно, ясно выраженной пятнистости не наблюдается. Для клинальных фитоценозов характерно постоянно направленное изменение растительности: уменьшение обилия одних видов и увеличение других. Здесь тоже нельзя провести границу внутри контура в силу плавного изменения растительности, но оно может быть столь велико, что в крайних точках состав и строение оказываются заметно разными. Такое изменение может происходить от одного края фитоценоза к другому (фитоценозы опушек леса), или в радиальном направлении от центра (например, так изменяется травяной покров под одиночно стоящим деревом на лугу). Если принимать во внимание все виды (как с большим, так и с малым обилием), то визуальное выделение однородных и клинальных контуров может оказаться трудной задачей. Практически достаточно опираться на господствующие и согосподствующие виды (доминанты и субдоминанты) в основных ярусах, а также на совокупности экологически сходных видов одной жизненной формы. Критерием однородности может быть постоянство соотношения доминантных и субдоминантных видов или видов сходных по эко-

логии по всей территории, а критерием клинальности – постоянство изменения их соотношения. При выделения контуров с использованием математических методов в расчет принимаются все виды независимо от обилия, но вклад малообильных видов оказывается мало весомым.

Однородный контур может иметь очень небольшие размеры. Возникает вопрос – как определить минимальные размеры контура, чтобы квалифицировать его в качестве фитоценоза? Здесь приходит на помощь критерий самостоятельности. В том случае, если растительность на выделенном участке (хотя бы на части его) может существовать в том же виде и без имеющегося окружения (или в другом окружении), участок следует считать фитоценозом; в противном случае он является микрोगруппировкой и входит в состав мозаичных фитоценозов или квазифитоценозов (гетерогенных фитоценозов). Косвенным указанием на самостоятельность служит существование где-либо подобной группировки столь больших размеров, что исключается влияние соседнего окружения, по крайней мере в центре такого участка. Возможность такой оценки, конечно, приобретается с опытом работы.

Мозаичные фитоценозы состоят из ограниченного набора микрोगруппировок, различающихся соотношением и даже составом видов. В лесу они могут быть представлены зонами сгущения и разрежения древостоя и соответствующим им пятнами травяно-кустарничкового и мохового ярусов.

В мозаично-однородном фитоценозе каждый тип микрोगруппировок, как правило, встречается неоднократно, а расположены микрोगруппировки по территории фитоценоза беспорядочно, хотя возможно и регулярное их размещение (например, в лесных культурах). Могут существовать и мозаично-клинальные фитоценозы. Их должно отличать постепенное изменение состава и строения микрोगруппировок (пятен напочвенного покрова) в каком-либо направлении, при этом наиболее удаленные друг от друга микрोगруппировки одного типа должны различаться в наибольшей степени.

Минимальный размер мозаичного фитоценоза также определяется тем, может ли растительность выделенного контура существовать самостоятельно.

Растительный покров может быть представлен совокупностью микрोगруппировок, не повторяющихся в пределах какого-либо кон-

тура. Вместе с тем, состав и строение каждой из них формируется и поддерживается под влиянием соседних микрогруппировок, т.е. каждую из них нельзя рассматривать как самостоятельную. Квалификация каждой из таких микрогруппировок как фитоценоз противоречит определению фитоценоза. Они относятся к иной ценотической размерности. Такого рода микрогруппировки можно объединить в гетерогенный фитоценоз (комплексный, сложный фитоценоз, квазифитоценоз), в пределах которого микрогруппировки в главном не зависят от окружения этого контура. При установлении границ гетерогенных квазифитоценозов, а точнее при объединении микрогруппировок в такие фитоценозы может возникать неопределенность. Допустим мы имеем пять микрогруппировок примыкающих к друг другу – 1, 2, 3, 4, 5. Ни одна из них в отдельности не может считаться самостоятельным фитоценозом. С другой стороны, каждый из наборов микрогруппировок – 1, 2; 1, 2, 3; 3, 4, 5; 4, 5 – поддерживает критерий самостоятельности и может быть выделен как квазифитоценоз. Таким способом выделять фитоценозы не целесообразно, так как имеет место значительное пересечение фитоценозов по составу микрогруппировок. Можно выделить два фитоценоза. При альтернативном проведении границы микрогруппировку 3 следует отнести либо к одному, либо к другому квазифитоценозу: 1, 2 и 3, 4, 5, либо 1, 2, 3 и 4,5. При этом формально безразлично, к какому из фитоценозов будет отнесена микрогруппировка. Реально же всегда найдутся признаки, по которым у нее окажется большее сходство с одним из фитоценозов, между которыми она расположена.

Объект описания

Наиболее полная характеристика фитоценоза может быть получена при описании всего контура фитоценоза. Часто описания проводят не в реальных границах фитоценоза, а на стандартных пробных площадях: в лесу на площади 20×20 м, 30×30 м, 50×50 м, на лугу 1 м^2 , 4 м^2 . В качестве аргумента за использование стандартной пробной площади обычно указывается необходимость получения оценки некоторых параметров в расчете на единицу площади. Однако таких параметров немного. Выполняя описание контура в целом, можно заложить и пробные площади для некоторых параметров. При этом они могут быть неодинаковы по размерам и количеству. Например, густоты древостоя пробная площадь должна быть большая. Для подсчета числа особей подроста используются небольшие площади, но закладывается серия их. Если для описания фитоценоза используется пробная площадь, то необходимо установить ее размер и форму. Удобна квадратная форма, но она может быть и прямоугольником. Вполне логично связать размер пробной площади с высотой наибольших растений в фитоценозе. Наиболее репрезентативные данные могут быть получены на квадратной пробной площади со стороной равной удвоенной высоте растений верхнего яруса. На лугах и болотах вряд ли целесообразна пробная площадь менее 1 м^2 . Пробная площадь закладывается в типичном по сомкнутости растительного покрова, ярусности и мозаичности, составу доминантов и индикаторных видов участке фитоценоза, или соответственно специальным задачам исследования. Ценная информация будет получена, если делать описания группы примыкающих друг к другу фитоценозов. Эффективно описание фитоценозов в едином экологическом ряду. Экологический ряд фитоценозов – это пространственная последовательность неповторяющихся фитоценозов вдоль монотонного градиента условий экотопа.

Для выделения контура на местности удобно обозначить его границы бумажками наколотыми на ветки, кору дерева, на крупные

стебли трав и т.п., таким образом, чтобы границы фитоценоза просматривались с любой точки (после работы бумажки следует убрать!).

Бланк для описания фитоценоза

Форма бланка приведена в конце приложения. Бланк нетрудно подготовить на компьютере и затем его размножить (формат бумаги А4). Лицевая сторона первого листа предназначена для общих данных о фитоценозе, характеристики древостоя, подроста и подлеска, результатов измерения сквозистости. На оборотной стороне приводятся сведения о почве, расположению фитоценоза и примечаний по усмотрению автора. Второй лист предназначен для характеристики травяно-кустарничкового и мохово-лишайникового ярусов. При необходимости используются дополнительные вторые листы. Бланк – универсальный, пригоден для описания фитоценозов любого типа растительности.

Очередность описания элементов фитоценоза

Первыми вносятся в бланк общие сведения: номер, дата, автор, географическое положение и т.п.

Дается характеристика напочвенного покрова: травяно-кустарничкового и мохово-лишайникового ярусов. Начинать описание с древостоя и других древесных элементов леса не следует, так как для оценки их признаков приходится много ходить по территории фитоценоза, в результате чего нарушаются нижние ярусы.

Приводятся оценки древостоя, подлеска, подроста, подседа, всходов древесных пород.

Заносится в бланк в виде схемы расположение фитоценоза и соображения о происхождении, нарушенности и т.п.

Копается почвенный разрез и описывается его морфология.

Общие сведения о фитоценозе

Описанию присваивается номер. Удобно для каждого года иметь свою нумерацию. Если по одной теме работают несколько исследователей, то можно для каждого выделить свой диапазон номеров в

общей системе или к номеру добавить идентификационный символ (букву).

Указывается дата описания и автор.

Необходимо записать сведения о географическом положении фитоценоза: административное положение (область, район), ближайший населенный пункт или природный объект (например, озеро), далее следуют более детальные указания, позволяющие при необходимости найти это место. Обязательно нужно указать положение в рельефе.

Предварительное название фитоценоза дается в произвольной форме (например, сосняк белокрыльничково-сфагновый, ельник с серой ольхой неморальный сырой).

Указывается линейный размер фитоценоза по двум осям – наибольшей и наименьшей в метрах (например, 45×95 м) и размер пробной площади, если она используется.

Напочвенный покров

Основным параметром является проективное покрытие ярусов и видов. Следует различать абсолютное и относительное проективные покрытия. Абсолютное проективное покрытие – площадь проекции на горизонтальную поверхность всех надземных частей растений от общей площади, на которой измеряется проективное покрытие, выраженная в процентах. Относительное покрытие вида выражается в процентах от общего проективного покрытия яруса. Следует обратить внимание, что сумма абсолютных проективных покрытий видов больше общего проективного покрытия яруса. Это важное обстоятельство, так как отношение суммы абсолютных проективных покрытий видов к общему проективному покрытию отражает степень перекрытия, сложности покрова.

Описание может проводиться тремя способами: 1) участка в целом; 2) отдельно по пятнам доминирования (главным образом в лесных фитоценозах); 3) на серии площадок.

Рассмотрим эти способы раздельно.

1. Описание в целом участка. Прежде всего, следует внимательно осмотреть участок. Вначале оценивается общее проективное покрытие всех ярусов. Далее производится оценка проективного покрытия по ярусам: общее проективное покрытия яруса, проективное

покрытие каждого из видов данного яруса. В лесу, как правило, в напочвенном покрове можно выделить два яруса – кустарничково-травяной и мохово-лишайниковый. Их описание проводят по единой схеме и его результаты записывают в одну таблицу. Обычно, сначала составляется список видов, а затем оценивается и записывается проективное покрытие видов. Практически всегда первыми в списке оказываются наиболее обильные виды. Полезным может оказаться указание высоты растений и фенофазы. Однако опыт показывает, что при камеральной обработке описаний эти показатели почти никогда не используются, так как не являются классификационными признаками.

Оценка проективного покрытия видов в целом на участке обычно вызывает большие трудности, так как по существу приходится выводить интуитивно среднюю оценку из разных частей участка, а ошибка ее определения оказывается очень большой, порядка 20–30 %. Это необходимо учитывать при сравнении описаний друг с другом.

Значительно проще использовать шкалу господства, основывающуюся на относительном покрытии (Таблица 1).

Таблица 1. Шкала господства.

Основная шкала	+	р		н		с		г
Вспомогательная шкала			р-н		н-с		с-г	
Относительное покрытие	до 1%	1–5%	около 5%	5% – 1/3	около 1/3	1/3– 2/3	около 2/3	2/3 и больше

+ – вид присутствует (оценить участие в % невозможно), р – редко, н – наполнитель, с – со-господствует,

г – господствует, 1/3, 2/3 – доля от общего проективного покрытия.

Для записи в бланке используются условные обозначения (+, р, р-н и т.д.). Основной шкалы являются пять хорошо различающихся классов. В том случае, если возникают сомнения в отнесении обилия к определенному классу основной шкалы, используются промежуточные оценки (р-н, н-с, с-г). При камеральной обработке описаний каждому классу шкалы можно приписать средние значения относительного покрытия, амплитуду его, а при необходимости пере-

вести данные в абсолютное проективное покрытие (см. раздел Обработка описаний, Оценка обилия видов).

Особи некоторых видов могут быть неравномерно распределены по территории. Для этих видов следует указать характер распределения: группами (пятнами) с оценкой покрытия в группе. Эта оценка дается наряду с оценкой в целом для фитоценоза.

2. Описание по пятнам доминирования. Очень часто виды распределены в пределах фитоценоза неравномерно, образуют мозаику пятен (особенно в лесу). Обычно можно выделить участки, на которых доминирует определенный вид, группа сходных видов (например, одной жизненной формы), либо участки, на которых представлены те или иные виды индикаторы, отсутствующие на остальной территории. Назовем такие участки пятнами доминирования. Как правило, один из типов пятна является фоновым.

Описание проводится отдельно по пятнам. Приемы оценки обилия используются те же, что и для описания в целом: оценивается абсолютное проективное покрытие, либо обилие по шкале господства. Общее проективное покрытие определяется отдельно для каждого пятна. При описании по пятнам доминирования ошибка при определении обилия значительно снижается. При повторяемости пятен одного и того же типа оценки могут даваться как средние для данного типа.

Для каждого типа пятна следует указать примерную долю площади (в процентах), которую он занимает в фитоценозе, степень раздробленности (одно – два крупных пятна или много мелких пятен данного типа, изрезанность границы) и линейный размер по средней наибольшей и средней наименьшей осям, приуроченность к элементам микрорельефа, полога древостоя или локальным нарушениям и относительную четкость границ между пятнами.

В бланке фитоценоза приводится единый список видов, а оценки покрытия для каждого пятна (типа пятна) приводятся в виде отдельных столбцов. По усмотрению автора могут быть использованы оценки абсолютного проективного покрытия или по шкале господства.

Описание по пятнам доминирования несет в себе информацию об истинном строении фитоценоза, однако создает проблемы при классификации фитоценозов. При классификации фитоценозов обычно используются средние оценки для всей территории фитоце-

ноза (пробной площади) и по существу фитоценоз рассматривается как однородный. Если автор решил пойти по этому пути и описания выполнил по пятнам доминирования, то следует усреднить оценки для всего фитоценоза (см. раздел Обработка описаний, Оценка обилия видов). Однако более перспективным было бы придумать, каким образом использовать пятна доминирования при классификации.

3. Описание на серии мелких учетных площадок (0.1 м^2 , 0.25 м^2 , 1 м^2). Использование мелких учетных площадок позволяет решить три задачи: 1) повысить точность оценки обилия, 2) определить его варьирование в пределах фитоценоза, 3) вычислить встречаемость видов.

Мелкие учетные площадки могут быть использованы для вычисления корреляции между видами, сопряженности видов с ценотическими и экологическими факторами (например, со сквозистостью, положением под кронами деревьев, почвенными показателями), если для каждой площадки имеется оценка этих факторов. При выборе размера площадок следует иметь ввиду следующее: чем меньше площадка, тем большее их число необходимо заложить для адекватной характеристики покрова; оценка покрытия на мелких площадках дается с большей точностью, чем на крупных. Мы предпочитаем работать с рамками размера 0.1 м^2 с простой масштабной сеткой (см. Приложение, Рамка для учета проективного покрытия).

Расположение площадок может быть разным, но всегда следует их располагать таким образом, чтобы они отразили основные особенности размещения видов по территории. Наиболее простой способ – расположение их параллельными рядами, пересекающими все элементы мозаики. При описании по пятнам доминирования площадки должны быть распределены по пятнам примерно пропорционально площади пятен.

Стандартное минимальное число площадок установить невозможно, оно зависит от пестроты растительного покрова. При однородном растительном покрове можно ограничиться 10–15 площадками. При описании по пятнам доминирования – 4–5 площадками в каждом пятне.

Оценка обилия видов обычно производится в виде абсолютного проективного покрытия. Может быть использована масштабная сетка на рамке. Обязательно следует поискать в фитоценозе виды, не

попавшие на площадки и привести их список (иногда требуется дополнительно привести оценку их обилия).

Перед началом работы желательно провести тренировку по определению проективного покрытия. Эталоны с инструкцией по их использованию на полевых тренировках и программа, тестирующая точность оценки проективных покрытий, приведены на сайте кафедры геоботаники и экологии растений СПбГУ (www.geobotany.spb.ru).

Древостой

Список пород. Прежде всего, составляется список древесных пород, начиная с наиболее высоких.

Ярусы. Для каждой породы указывается ярус, в который она входит (если ярусность выражена). Каких либо твердо установленных правил выделения ярусов не существует. Можно условно принять следующий критерий для различения ярусов. Если кроны деревьев находятся приблизительно на одной высоте от земли, то они входят в один полог (слой, образуемый кронами деревьев), а деревья образующие этот полог относятся к одному ярусу. Ниже находящийся ярус выделяется в том случае, если верхний край его полога находится на высоте не выше примерно 1/3 полога вышестоящего яруса. Для теневыносливых пород с сильно растянутым вдоль ствола пологом крон (ель, пихта, бук, тис) степень вертикального перекрытия крон деревьев разных ярусов может быть больше. В лесах умеренного пояса редко наблюдается больше трех ярусов. Ярусы могут быть выражены как в смешанных древостоях, так и однопородных.

Сомкнутость крон. Сомкнутость определяется как единая для совокупности деревьев всех ярусов и представляет собой долю проекции всех крон на небосвод. При этом просветы внутри крон считаются отсутствующими (рис. 1). Сомкнутость выражается в долях единицы (например, 0.7–0.8).

Высота деревьев. Определяется средняя и максимальная высота деревьев каждой породы в каждом ярусе. Для измерения высоты используется высотомер (см. Приложение, Высотомер) любой конструкции. После тренировки высоту можно определять и «на глаз». Визуально выбирается по несколько (2–3) деревьев средней высоты.

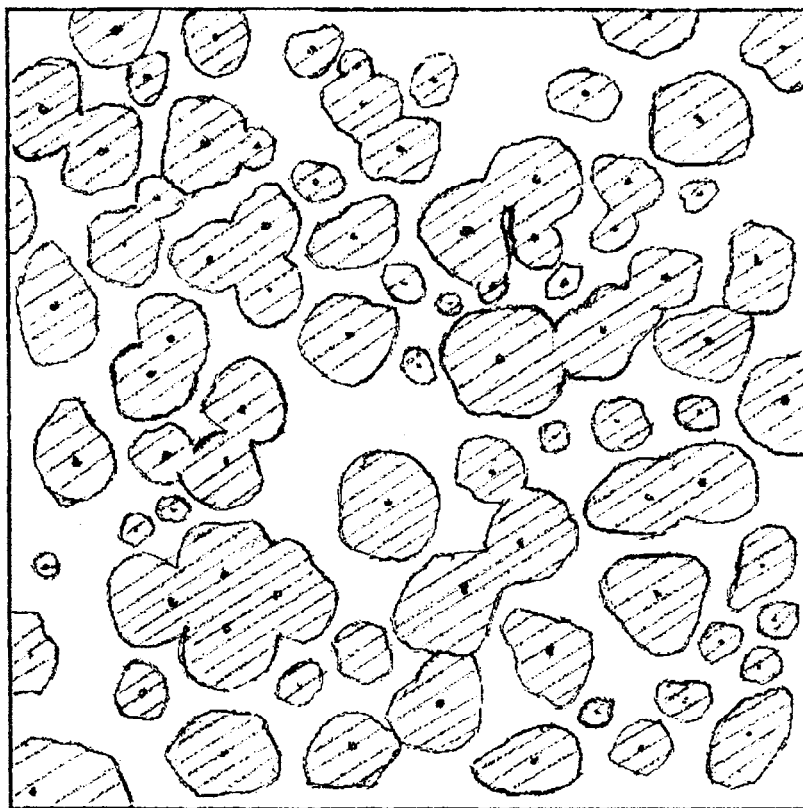


Рис. 1. Сомкнутость крон
заштрихованные участки – проекции крон.

Измеряется их высота и в бланк заносится среднее значение (или размах). Иногда в древостое могут находиться отдельные деревья особо крупных размеров. Обычно это остаток уже исчезнувшего поколения. Высоту их (как и окружность ствола) следует указать отдельно.

Окружность и диаметр ствола. Окружность ствола измеряется «на высоте груди» (примерно 130 см от земли) у средних по толщине и наиболее толстых деревьев. Удобно применить мерную ленту с сантиметровой разметкой, можно использовать портновский метр. К концу мерной ленты пришивается рыболовный крючок (двойник

или тройник), позволяющий зацепить ленту за кору дерева (бородки крючка, во избежание травмы следует обломить). Место, где будет измеряться окружность необходимо очистить от лишайников. В бланк заносятся средние значения окружности (или размах). Средний диаметр стволов при необходимости можно рассчитать из данных по окружности стволов при обработке описаний (см. Обработка описаний, диаметр ствола).

Сумма площадей поперечных сечений стволов. Сумма площадей сечений определяется приблизительно на «высоте груди» (130 см), выражается в м² на 1 га. Для определения суммы площадей сечений применяется полномер Биттерлиха (см. Приложение).

Принимая во внимание, что деревья размещены по территории, как правило, неравномерно, необходимо закладывать несколько круговых проб. Количество круговых проб заранее определить невозможно. Ими должны быть охвачены зоны разрежения и сгущения деревьев. При более или менее равномерном размещении деревьев достаточно 2–3 проб.

Следует помнить, что радиус круговой пробы зависит от диаметра деревьев. Каждому диаметру дерева (D) соответствует свой радиус круговой пробы (R): $R=D \times 50$. При небольшом размере фитоценоза (пробной площади) и большом диаметре деревьев учтенными могут оказаться деревья, находящиеся за пределами фитоценоза. Поэтому «закладывать» круговые пробы близко к краю фитоценоза не следует. При небольших размерах фитоценоза можно допустить перекрывание круговых проб. В бланк заносятся все определения суммы площади поперечных сечений деревьев, а при обработке вычисляется среднее значение по породам и для насаждения в целом (см. Обработка описаний, Сумма поперечного сечения стволов).

Полнота насаждения – доля, которую составляет сумма поперечных сечений стволов в данном насаждении от суммы поперечных сечений в «нормальном» (полном) насаждении того же возраста. В разделе «обработка описаний, полнота насаждений» приведена таблица площадей сечений полных (нормальных) насаждений. Значения этой величины не совпадают с сомкнутостью и могут быть больше 1 (см. Обработка описаний, Полнота насаждений).

Число деревьев. Необходимо получить данные о числе деревьев на 1 га. Для этого возможны два способа: 1. Пересчитать деревья на территории пробной площади (фитоценоза), а затем, используя дан-

ные о ее (его) площади, рассчитать количество деревьев на 1 га. В этом случае в бланк заносится число деревьев на пробной площади, а расчет на 1 га производится при обработке описаний. 2. По окружности ствола среднего по толщине дерева и сумме площадей сечения рассчитать число деревьев на 1 га. При таком способе данные о числе деревьев заносятся в бланк при обработке описаний (см. Обработка описаний, Число деревьев на 1 га). Второй способ хорошо работает в больших по площади фитоценозах и при разреженных и сильно неоднородных древостоях дает более точную характеристику, чем пересчет деревьев на относительно небольшой пробной площади.

Состав древостоя. Состав древесных пород выражается в десятибалльной шкале. Все породы в совокупности составляют 10. Каждая порода получает балл от 1 до 10 (иногда используют и десятые доли), если балл меньше 1, то указывается знак +. Баллы отражают участие каждой древесной породы – 1/10, 2/10 и т.д. в составе древостоя. Записывается прописная первая буква названия породы (если несколько пород начинается с одной буквы, то записывается строчная вторая буква). Например: 5С5Е+Б (сосна ~ 5/10, ель ~ 5/10, береза – единично); 10Б (березняк чистый); 8Ос2Б (осина ~ 8/10, береза ~ 2/10); 7Олс2Е1Б+Ик, Вш, Кл (серая ольха ~ 7/10, ель ~ 2/10, береза ~ 1/10, единично встречаются ива козья, вяз шершавый, клен) и т.п. Участие пород в составе может определяться по числу деревьев, сумме площадей поперечных сечений, по запасу древесины. Самой простой и очень приблизительной оценкой (доступной опытному исследователю), является определение состава по числу деревьев глазомерно (без подсчета числа деревьев). В этом случае состав вносится в бланк на месте. В других случаях состав вычисляется при обработке описаний, и после этого заносится в бланк (см. Обработка описаний, Состав древостоя). Предпочтительнее определять состав по площади сечений. Он несет большую ценотическую нагрузку, поскольку отражает и число деревьев и их толщину (с которой коррелируют эдификаторная мощность и конкурентная сила). Состав, определенный по числу деревьев, и состав по площади сечения не совпадают.

Возраст деревьев. Для определения возраста деревьев используют возрастную бур, с его помощью высверливают керн до сердцевины ствола. На керне подсчитывают число годовичных колец (при обра-

ботке описаний). Для сохранности керн заворачивают в бумагу, на ней отмечают номер описания, породу и желателно высоту или окржность ствола дерева.

Истинный возраст устанавливается на кернах взятых близко к земле, но практически на высоте около 10 см (ниже буром работать неудобно). Измеренный возраст оказывается несколько меньшим, чем истинный.

Удобно высверливать керн на «высоте груди». В этом случае устанавливается условный возраст, меньше истинного чаще всего на 5–12 лет, в зависимости от породы и условий произрастания. Для анализа и сравнения описаний это вполне приемлемо, необходимо только, чтобы возраст во всех описаниях был определен на одной и той же высоте. Чтобы иметь представление о разнице между условным и истинным возрастом (или чтобы перейти от одного к другому), следует в каждой ассоциации взять керны у одного и того же дерева на разной высоте. На керне определяется кроме возраста также толщина годичных колец, поэтому желателно, чтобы направление высверливания керна совпадало с направлением среднего диаметра ствола. Крайне асимметричные стволы лучше не использовать.

Для выяснения возрастного состава древостоя следует взять керны у деревьев всех ступеней толщины. В массовых описаниях берут керны у 3–5 господствующих (или больших по размерам) деревьев, имея в виду, что керны используются для определения бонитета, а бонитет устанавливается по господствующим деревьям (см. Обработка описаний, Бонитет).

При интерпретации данных оценки возрастного состава елового древостоя можно оперировать непосредственно возрастом ствола на высоте груди (продолжительностью активного роста дерева), так как в отличие от истинного возраста он отражает частоту (и некоторые другие параметры) замещения деревьев в древостое¹.

¹ Еловый подрост под сомкнутым пологом материнского древостоя очень медленно растет (по некоторым данным более 100 лет до высоты 2 м) и при осветлении древесного полога трогается в интенсивный рост. Таким образом, совокупность низкого подроста ели для процесса возобновления древостоя в какой-то степени аналогична банку семян, и соотношение абсолютных возрастов в этой группе не связано с особенностями обновления древостоя. Биологический возраст особей ели ниже 2-х метров очень слабо связан с абсолютным возрастом, тогда как в дальнейшем связь между временем роста выше 1.5–2-х м

Бонитет. Бонитет определяется при обработке описаний (см. Обработка описаний, Бонитет и Приложение, Бонитет, Шкалы).

Сквозистость древостоя. Косвенным показателем экологической обстановки под пологом леса (освещенности, количества проникающих под полог древостоя осадков, температурного режима) служит сквозистость древостоя. Сквозистость древостоя – суммарная проекция любых просветов в древостое на мысленную небесную полусферу над любой точкой под пологом леса.

Измерение сквозистости производится специальным прибором – сквозистомером (о сквозистомере и приемах работы с ним см. Приложение, сквозистомер). Сквозистость может быть измерена для участка в целом, для пятен доминирования, для каждой из мелких учетных площадок. Сквозистость также легко может быть измерена при помощи цифрового фотоаппарата с объективом «рыбий глаз» (широкоформатный объектив также дает вполне удовлетворительные результаты, номер кадра нужно записать на бланке описания). На переведенной в черно-белый вариант контрастированной фотографии (надо отслеживать, чтобы бледные кроны высоких деревьев не присоединились при контрастировании к небу, а темные тучи – к кронам) с помощью несложных компьютерных программ (например, ImageJ либо подобная опция есть в программе Photoshop, см. информацию на сайте www.geobotany.spb.ru) определяется доля белых пикселей (%). Это значение и будет сквозистостью полога древостоя. Использование люксметра для оценки условий освещенности нижних ярусов имеет смысл только при режимных измерениях (в течение хотя бы 3–5 дней с утра до вечера через каждые 1–2 часа). Даже синхронные измерения освещенности люксметром в полдень (или в 14 ч) в сравниваемых по растительности, популяциям растений или морфологии растений одного вида участках не дают пригодной для анализа информации о наличии или отсутствии различий в освещенности.

Для участка в целом сквозистость измеряется в 4–5 точках фитоценоза, различающихся сомкнутостью крон. Возможна экономия времени на измерение сквозистости – измерять ее не по 16 направлениям, а по 5 (верхний круг – 4 направления и зенит). Однако при

(продолжительностью активного роста) и биологическим возрастом дерева, по-видимому, достаточно тесная.

этом оценка сквозистости производится с большей ошибкой, а уровень оценок примерно на 5 % сквозистости оказывается большей, что необходимо учитывать при сравнении описаний, в которых измерение производится разными способами. При описании фитоценоза по пятнам доминирования сквозистость измеряется для каждого типа пятен. Сквозистомер устанавливается и в том и другом случае на высоте 1 м от земли. Если в описании используются мелкие учетные площадки, и в дальнейшем планируется изучение зависимости состава и обилия видов от сквозистости, то сквозистость измеряется для каждой учетной площадки. Сквозистомер располагается на высоте примерно 30 см от земли. Запись удобно производить в нижней правой части первой страницы бланка или на отдельной странице бланка.

Возобновление древостоя

Характеристика возобновления древостоя – важнейший параметр лесного фитоценоза, позволяющий прогнозировать развитие (или относительно устойчивое состояние) сообщества в ближайшие десятилетия. Под пологом разных древостоев возобновительный процесс протекает по-разному, у разных видов в различных условиях выживаемость особей разных возрастных стадий существенно различается.

Удобно выделять следующие размерно-возрастные группы среди молодых особей древесных пород: ювенильные² – одно-, двулетние сеянцы, корневая и пневая поросль; подсед – многолетние особи до 50 см высотой; подрост – три группы по высоте: 1) 0.5–1.5 м, 2) 1.5–3 м, 5) выше 3-х м до границы между подростом и взрослым древостоем. Для характеристики и сравнения пространственной структуры лесов целесообразно принимать границу между подростом и древостоем не в виде заранее установленного одинакового значения. Можно предложить на выбор исследователя несколько критериев проведения верхней границы подроста: в любом случае наиболее высокая группа подроста должна быть ниже нижнего яруса древостоя; для большинства (но не всех!) лиственных лесов это значит,

² Здесь под термином ювенильные растения подразумевается возрастная стадия, отличающаяся от принятой в популяционной экологии.

что вершина подроста находится ниже живых ветвей нижнего яруса древостоя; в сложных случаях условно можно принять верхнюю границу подроста в $1/3$ от господствующей высоты верхнего древесного полога.

При возможности для ювенильных особей и подседа указывается их происхождение – семенное или порослевое. Особи порослевого происхождения в раннем возрасте хорошо отличаются от семенных проростков отсутствием периода очень маленьких приростов в высоту, их максимальная смертность часто смещена на более поздний возраст, чем у сеянцев. Выделение порослевого возобновления актуально в основном для осины, серой ольхи и липы.

При исследованиях, специально посвященных возобновительному процессу древостоев или отдельных древесных видов, проводят учет подроста и возобновления по более дробным группам. У подроста и подседа в этом случае помимо обилия оценивается средний возраст (по срезу ствола у корневой шейки), высота (амплитуда), характер размещения (групповое, равномерное).

Взрослые деревья, имеющие в описываемом фитоценозе маленькую высоту по биологическим причинам (например, рябина), учитываются в составе древостоя. Если древесная порода в данном сообществе представлена только совсем низкими экземплярами (до 5–6 м) и по наблюдениям в этих условиях без сильного осветления древостоя не может вырастать до взрослого генеративного дерева (хотя бы и нижнего полога), то ее следует учитывать в составе подлеска (такая ситуация характерна для рябины, в некоторых сообществах для липы, серой ольхи, в большинстве случаев для черемухи, клена полевого).

Из-за больших различий в размере подроста учет его размерно-возрастных групп проводят по-разному. Растения 1-й и 2-й групп возобновления при учете на всей пробной площади 20×20 м могут быть легко пропущены. Опыт показывает, что эти группы достаточно быстро и точно учитываются на 20 площадках 1 м^2 , заложенных по той же методике, что учетные площадки для описания напочвенного покрова (в таежных лесах этот учет удобно совмещается со сбором образцов напочвенных мхов и лишайников для определения в камеральный период). Как правило, площадь 20 м^2 достаточно точно отражает плотность и соотношение возобновления, при уменьшении учетной площади точность резко снижается. Для более

высоких особей подроста необходим больший размер учетной площади. Их учет удобно проводить на всей пробной площади. Исключение составляют леса с очень большой густотой подроста, тогда для подроста 0,5–1,5 м высотой, а иногда и для группы 1,5–3 м достаточно квадрата 5×5 м.

Если нет необходимости получить точные значения густоты подроста и подседа, можно воспользоваться градациями обилия (густо, средне, редко, единично) в соответствии с шкалой, приведенной в (Таблица 2).

Таблица 2. Шкала обилия подроста, подседа и ювенильных особей.

Обилие	Подрост		Подсед			Ювенильные (всходы)		
	тыс./га	16 м ²	тыс./га	4 м ²	1 м ²	тыс./га	4 м ²	1 м ²
густо	> 10	> 16	> 40	> 16	4	> 80	> 32	8
средне	2.5–10	4–16	10–40	4–16	1–4	20–80	8–32	2–8
редко	до 2.5	до 4	до 10	до 4	до 1	до 20	до 8	до 2
единично	отдельные экземпляры на пробной площади							

Подлесок

К подлеску относятся кустарники и деревья неспособные входить в состав древостоя в данном типе сообществ. У подлеска указывается общее проективное покрытие и характер размещения (групповое, равномерное). Для видов подлеска помимо проективного покрытия и характера размещения указывают высоту.

Схема размещения фитоценоза

Весьма полезна для анализа описаний схема расположения фитоценоза в горизонтальной и вертикальной плоскостях (рис. 2). Для нее предназначена масштабная сетка на второй странице бланка. Масштаб изображения в горизонтальной плоскости устанавливается в зависимости от размеров фитоценоза. На схеме изображается кон-

тур фитоценоза и начало границ прилегающих к нему фитоценозов. Если выполнены описания соседних фитоценозов, то следует указать их номера, а в противном случае записать их названия.

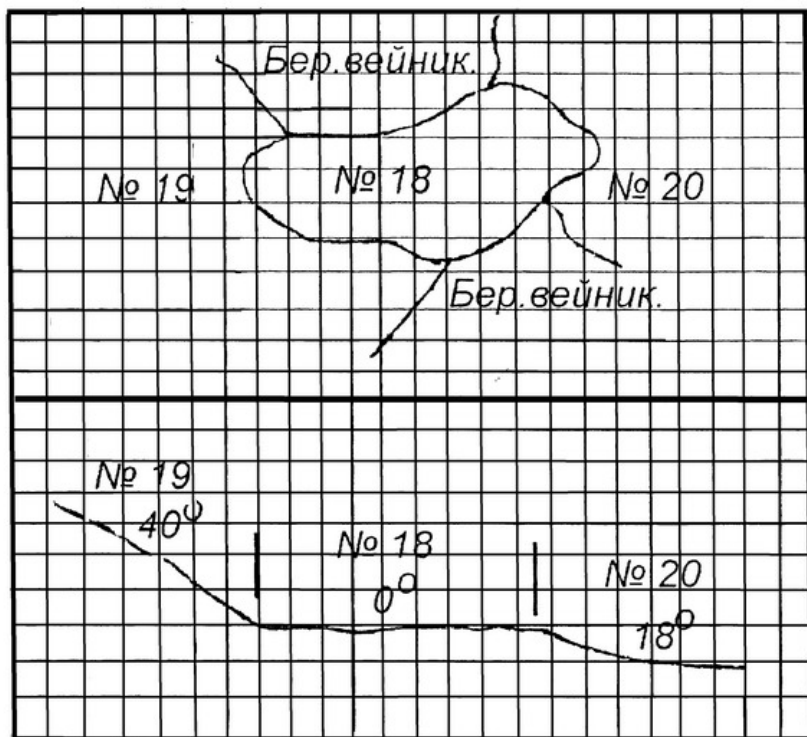


Рис. 2. Схема размещения фитоценоза

Существенной характеристикой экотопа фитоценоза является его положение в рельефе. На вертикальном профиле территории отмечаются границы описываемого фитоценоза и как минимум двух соседних фитоценозов независимо от того будут ли они описываться или нет. Для каждого фитоценоза (их минимум три) измеряется угломером (см. Приложение, Угломер) угол наклона поверхности земли. Эти значения наносятся на рисунок.

Закладка почвенных разрезов

В большинстве геоботанических исследований возникает необходимость характеристики эдафических условий формирования растительности. Эта задача решается путем описания профиля почвы по морфологическим (визуальным) признакам и анализа физико-химических характеристик образцов различных почвенных горизонтов. Изучение почв в полевых условиях производят с помощью почвенных разрезов, которые в зависимости от назначения делятся на основные разрезы, полуямы и прикопки.

Основные разрезы предназначены для выявления типа почвы и всестороннего изучения почвенной толщи и материнских пород. Глубина основных разрезов варьирует от 1,5 до 3,0 м и должна достигать верхней части материнских пород. Полуямы имеют глубину 0,7–1,0 м и предназначены для выявления подтипов и разновидностей почвы. Они должны вскрывать те горизонты, изменение которых предполагается исходя из наблюдений за растительностью и рельефом. Например, с помощью полуям можно оценить изменение степени выраженности глеевого процесса. Прикопки обычно имеют глубину до 0,3–0,7 м. Их закладывают для выявления интенсивности основного почвообразовательного процесса.

Выбор правильного места для закладки разреза очень важен, поскольку результаты исследования почвы экстраполируют на весь изучаемый участок. Разрез следует располагать в месте с типичными для исследуемой территории рельефом и растительностью. Почвенные разрезы не желательно закладывать вблизи дорог, тропинок, рядом с канавами и окопами, так как естественное строение почвы в таких местах обычно нарушено. Разрез должен быть ориентирован так, чтобы во время его описания лицевая стенка, предназначенная для морфологического описания почвенного профиля и отбора образцов, была освещена солнцем. Исключением являются почвенные разрезы, расположенные на склонах, которые ориентируют лицевой стенкой вверх по склону. Ходить по лицевой стороне почвенного разреза и выбрасывать на нее почву нельзя, поскольку это может привести к нарушению структуры, изменению мощности и загрязнению поверхностных почвенных горизонтов. Разрез копают, выбрасывая почву верхних горизонтов в одну, а нижних горизонтов – в другую сторону, желательно на полиэтиленовую пленку. После морфологического описания и отбора образцов разрез закапывают в об-

ратной последовательности. Ширина и длина разреза варьирует в зависимости от его глубины. При глубине 1,5 м ширина в среднем составляет 70–80 см, а длина – около 1,5 м.

Описание почвенного профиля³

По изменению окраски, плотности сложения и механического состава почвы, характеру новообразований, структуре и влажности почвы проводят выделение генетических горизонтов. Толщину (мощность) каждого горизонта измеряют с помощью портновского метра, укрепляемого на стенке разреза. Далее делается описание горизонта по схеме: название горизонта, цвет, механический состав, влажность, структура, плотность, новообразования, включения, вскипание, характер перехода горизонтов. Одновременно производят зарисовку схемы профиля почвы, сопровождая ее взятием примазок – образцами цвета горизонтов, получаемых растиранием смоченной почвы по листу бумаги. Почвенный профиль специально исследуют с целью выявления карбонатов и признаков глеевого процесса, проводя экспресс-анализы образцов, отбираемых через каждые 5–10 см. Завершают описание разреза наименованием почвы и, при необходимости, отбором образцов из разных горизонтов. Описание почвенного профиля удобно заносить в специальный бланк.

Названия горизонтов отражают роль почвообразовательных процессов в их формировании. Каждый горизонт обозначают прописными буквами латинского алфавита (Таблица 3).

При формировании почв на литологически неоднородных породах (дву- или многочленных) каждый слой кроме первого нумеруется римской цифрой. В аллювиальных почвах слои, образовавшиеся в разные годы, дополнительно индексируются арабскими цифрами (1А, 2А, 3А и т.д.). Переходные горизонты обозначаются комбинацией букв (например, АЕ – дерново-подзолистый горизонт). Если на фоне основного почвообразовательного процесса заметны проявления второстепенного, то к обозначению добавляют соответствующую

³ Более подробно с полевыми методами исследования почв можно познакомиться по специальной литературе, например по учебным пособиям О. Г. Растворовой, Г. А. Касаткиной и Н. Н. Федоровой (2002), А. Ф. Вадюниной и З. С. Корчагиной (1986) или методическому руководству (Базовые шкалы..., 1982).

Таблица 3. Обозначения почвенных горизонтов

<i>Обозначение</i>	<i>Горизонт</i>
О (A ₀)	лесная подстилка, моховой очес или травяной войлок
T	торфяной (>20 см) или торфянистый (<20 см)
A (A ₁)	гумусово-аккумулятивный
E, E1 (A ₂)	элювиальный (в т.ч. подзолистый)
B	иллювиальный или метаморфический
G	глеевый
C	рыхлая почвообразующая порода, слабо затронутая почвообразованием, но по минералогическому и гранулометрическому составу подобная материалу почвенной толщи
M	плотная коренная почвообразующая порода, из продуктов выветривания которой формируется почвенный профиль
D	подстилающая порода, которая сменяет почвообразующую в нижней части профиля и резко отличается от нее по минералогическому и гранулометрическому составу

ший индекс: v – наличие связной дернины, T – оторфованность, t – оглиненность, g – оглеение, Fe – накопление окислов железа, Ca – накопление карбонатов, h – накопление гумуса. Пахотный горизонт обозначают A_p.

Цвет почвы – важный показатель, по которому можно судить о составе почвенного горизонта и проходящих в нем процессах (рис. 3). Черные и темно-коричневые цвета обусловлены наличием гумусовых веществ или сажи (что свидетельствует о недавнем пожаре). При наличии сажи в почве она оставляет темно-серый цвет на пальцах, примазки обычно получаются значительно темнее видимого фона горизонта. Желтую и красную окраску дают соединения трехвалентного железа. Белый цвет дает кварцевый песок, карбонаты и каолинит. Сизоватую и голубоватую окраску дают соединения двухвалентного железа, что указывает на развитие глеевого процесса. Для более точного описания окраски почвы используют сочетания цветов, например, белесовато-палевая. Кроме того, указывают

светлее или темнее окраска данного горизонта по сравнению с соседним.

Влажность можно рассматривать как одну из предварительных характеристик гидрологического режим почвы. Выделяют следующие градации влажности:

- сухая – не холодит руку;
- свежая – холодит руку, но не оставляет следов на руке;
- влажная – пачкает руку;
- сырая – при сжатии образца из него выделяется вода;
- мокрая – сочится вода.



Рис. 3. Треугольник Захарова, отображающий возникновение наиболее часто встречающихся окрасок почв

Плотность сложения почвы может служить диагностическим признаком для выделения горизонтов в равномерно окрашенном про-

филе почв. Ее определяют, втыкая (со средним усилием) горизонтально лезвие ножа. Часто указывают сравнительную плотность сложения горизонтов (например, «горизонт V_{Fe} плотнее, чем предыдущий»). Выделяют следующие градации плотности сложения почвы:

- рассыпчатая – нож входит полностью, отдельные частицы почвы не связаны между собой;
- рыхлая – нож входит полностью;
- уплотненная – нож входит наполовину;
- плотная – нож входит меньше чем на одну четверть;
- слитая – нож оставляет узкую блестящую черту.

Механический состав характеризует относительное содержание элементарных почвенных частиц различных размеров. Для определения механического состава почвы в полевых условиях образец увлажняют до густого тестообразного состояния. Затем его пытаются скатать сначала в шарик, а потом в шнур, из которого пробуют свернуть кольцо (Таблица 4). В почвах, содержащих обломочный материал – камни крупнее 3 мм в диаметре (скелетную часть), механический состав определяют для мелкозема (прослойки между камнями).

Таблица 4. Определение механического состава почвы в полевых условиях

<i>Механический состав</i>	<i>Содержание физической глины⁴, %</i>	<i>Диагностические признаки</i>
Песок	0–10	Шарик не скатывается.
Супесь	10–20	Шарик не скатывается. Можно пальцами смять непрочный комочек.
Легкий суглинок	20–30	Скатывается непрочный шарик с трещинами. В шнур скатать невозможно.
Средний суглинок	30–40	Скатывается в шарик и шнур. Шнур при сгибании разламывается.
Тяжелый суглинок	40–50	Скатывается в шарик и шнур. Шнур при сгибании в кольцо не разламывается. Кольцо дает несколько трещин.
Глина	>50	Скатывается в гладкий шарик и шнур. Шнур при сгибании в кольцо не разламывается. Кольцо не имеет трещин.

⁴ Физическая глина – частицы размером менее 0,01 мм. В таблице приведены градации механического состава по Н. А. Качинскому.

Структура почвы – это характер отдельностей, на которые расчленяется почвенный образец (определяют только для минеральных не слитых горизонтов). Для того чтобы определить тип структуры, ненарушенный образец почвы отделяют ножом от стенки разреза и подбрасывают на руке, добиваясь разделения на структурные агрегаты (Таблица 5). Рассыпающиеся песчаные почвы с очень низким содержанием органики, а также глинистые, расплывающиеся во влажном состоянии, а после высыхания превращающиеся в монолитный слой, называют бесструктурными. При раскалывании сухие глинистые бесструктурные почвы образуют угловатые обломки. При увеличении содержания органического вещества в песчаных почвах их структурированность заметно повышается. В случаях когда только почвенного образца распадается на более или менее выраженные отдельности или почвенные агрегаты очень непрочные, к названию структуры добавляют «неясно-» (например, неясно-комковатая).

Вскипание. На карбонатных почвах необходимо указывать горизонт (глубину), на которой обнаружено вскипание. Для этого на небольшой образец почвы или на стенку ямы наносится несколько капель соляной кислоты (5–10 %-ной). Если образец содержит карбонаты, выделяются пузыри углекислоты («почва вскипает»), если карбонаты есть, но их мало, вскипание можно определить в поле только по звуку – слабое потрескивание почвенного образца от смачивания соляной кислотой.

Новообразования и включения. В почве часто присутствуют различные образования, отличающиеся от основной почвенной толщи по цвету или плотности. Если они возникли в результате почвообразовательного процесса, то их относят к *новообразованиям*. Если же эти образования имеют происхождение не связанное с почвенными процессами, то их называют *включениями*. К ним относят обломки горных пород, линзы песка или гальки, фрагменты живых организмов и результаты их жизнедеятельности.

- Новообразования из ржаво-бурых гидроксидов железа (Fe^{3+}) и кофейно-черных гидроксидов марганца, особенно характерны для иллювиально-железистых подзолов. Их основные формы – *натёки* (тонкие пленки по трещинам или ходам корней), *конкреции* (более или менее округлые образования до 1–2 см), *ортзанды* (тонкие уплотненные прослойки в песчаных и супесчаных почвах) и *ортштейны* (сцементированные в виде отдельностей массы почвы).

Таблица 1. Классификация⁵ структурных агрегатов почвы.

<i>Характерные признаки</i>	<i>Род</i>	<i>Вид</i>	<i>Размер, мм</i>
<i>равномерное развитие по трем осям</i>			
Грани и ребра плохо выражены	Глыбистая	Крупноглыбистая Мелкоглыбистая	>100 100–10
	Комковатая	Крупнокомковатая Комковатая Мелкокомковатая	10–3 3–1 1–0.25
	Пылеватая	Пылеватая	< 0.25
Форма более или менее правильная, поверхность граней сравнительно ровная, ребра острые	Ореховатая	Крупноореховатая Ореховатая Мелкоореховатая	> 10 10–7 7–5
	Зернистая	Крупнозернистая Зернистая Мелкозернистая (порошистая)	5–3 3–1 1–0.5
<i>развитие преимущественно по вертикальной оси (размеры отдельных – в поперечнике)</i>			
Агрегаты неправильной формы, со слабо выраженными неровными гранями и округлыми ребрами	Призмовидная	Крупнопризмовидная Мелкопризмовидная Карандашная	>50 50–10 < 10
Грани и ребра выражены хорошо, правильной формы, четко выражены гладкие вертикальные грани; нижняя грань плоская, верхняя – округлая	Столбовидная	Тумбовидная Крупностолбчатая Мелкостолбчатая	>100 100–30 < 30
Поверхности ровные, часто глянцевитые, ребра острые	Призматическая	Крупнопризматическая Призматическая Мелкопризматическая	>50 50–10 < 10
<i>развитие преимущественно по горизонтальным осям (размеры отдельных – по толщине)</i>			
Форма слюеватая, поверхности часто различно окрашены и	Плитчатая	Крупноплитчатая Плитчатая Пластинчатая	>5 5–3 3–1

⁵ Классификация типов структуры почвы и ее структурных агрегатов приводится по О. Г. Растворовой и др. (2002), В. А. Ковде и Б. Г. Розанову (1988).

<i>Характерные признаки</i>	<i>Род</i>	<i>Вид</i>	<i>Размер, мм</i>
<i>равномерное развитие по трем осям</i>			
имеют разный характер		Листоватая	< 1
Форма со сравнительно небольшими, отчасти изогнутыми горизонтальными плоскостями и часто острыми ребрами	Чешуйчатая	Скорлуповатая Грубочешуйчатая Мелкочешуйчатая	> 3 3–1 < 1

- Скелетаны (в т. ч. кремнеземистая присыпка SiO_2) – отмытые зерна кварца (или полевого шпата) белого цвета, скопившиеся на поверхности структурных отдельностей почвы.
- Потeki гумусовых веществ черного или бурого цвета.
- Разнообразной формы новообразования из карбоната кальция (CaCO_3) белого цвета (псевдомицелий, белоглазка и т.п.).
- Копролиты – экскременты червей и личинок насекомых, имеющие вид мелких хорошо склеенных водопрочных шаровидных комочков.
- Кротовины, червороины и т.п. – ходы землероев. На разрезе выглядят как округлые или овальные пятна, отличающиеся по цвету от основного горизонта.
- Дендриты – отпечатки мелких корешков на поверхности структурных отдельностей почвы.

Наименование почв

Желательно, чтобы геоботаник имел достаточно знаний для определения почвенной разности. Название почвы дается по основным почвообразовательным процессам (тип почвы) с указанием второстепенных процессов (подтип) и степени развития основных процессов (вид). В конце названия минеральных почв указывают гранулометрический состав верхнего горизонта и почвообразующую породу (например, «мелкоторфянистый подзол сверхглубокоподзолистый глубокооглеенный песчаный на флювиогляциальных песках»). Чаще в полевых условиях дают более краткие названия почв, которые дают общее представление о характере почвы (например, «торфянистый подзол оглеенный на водно-ледниковых песках»). Назы-

вая почву, необходимо иметь представление о классификации почв и почвенных разностях, встречаемых в разных экотопах исследуемого региона (Классификация и диагностика почв СССР, 1977; Гагарина и др., 1995, Афанасьев и др., 1979; Классификация почв России, 1997, 2000; Классификация и диагностика почв России, 2004).

Отбор почвенных образцов

Образца почвы отбирают из наиболее типичных мест в середине генетических горизонтов. Образцы из иллювиальных горизонтов отбирают из наиболее уплотненной части. Во избежании засорения стенки разреза отбор проб начинают с самого нижнего горизонта, а затем переходят к верхним. Каждый образец должен иметь массу не менее 300 г и быть снабжен бумажной этикеткой, на которой простым карандашом указывают дату, номер разреза и/или геоботанического описания, генетический горизонт, глубину взятия образца. Почву вместе со сложенной надписью внутрь этикеткой помещают в матерчатый мешок.

Пробы нужно как можно быстрее довести до воздушно-сухого состояния, поскольку при длительном хранении влажной почвы ее химический состав может измениться. Образцы для анализа биологической активности почвы (например, нитрификационной) хранить можно недолго (желательно анализы начать не позднее, чем через месяц после отбора пробы). Для измерения характеристик почвы, рассчитываемых на единицу объема, образцы отбирают в бюксы.

Определение протеазной активности почв

Параметры активности почв важны для оценки интенсивности биологического круговорота веществ. Эти параметры могут дать интересную дополнительную информацию для характеристики условий питания растений. Существует простой способ измерения одного из видов активности почв в полевых стационарных или полустационарных условиях. Это определение протеазной активности почвы методом экспонирования киноплёнки (фотоплёнки). Суть метода заключается в определении доли съеденного фотоэмульсионного слоя засвеченной пленки после экспонирования ее в почве определенное время. Выбор конкретной методики

определения протеазной активности почвы зависит от постановки вопроса. Если интересна интенсивность разрушения протеинов в момент исследования в условно интактной почве, содержащей корни растений и мезофауну, то отрезок пленки аккуратно закладывается в почву сверху в ножевой разрез одним ребром вниз и разрез с пленкой плотно смыкается. Время экспонирования зависит от типа почв и погодных условий. При влажной погоде на черноземах, серых лесных и бурых лесных почвах достаточно трех дней экспонирования, на дерновых и дерново-подзолистых почвах в таежной зоне при влажной теплой погоде можно снимать пленку через четыре дня, в условиях сухой погоды время экспонирования в незаболоченных почвах обычно требуется увеличить на 3–5 дней. Полученные результаты показывают реальную интенсивность процесса разрушения белков в почвах, но сопоставлять их можно только для одновременно заложённых пленок в одном районе (экспонирование должно проводиться при одинаковых погодных условиях). Пленки лучше закладывать сериями из 10–15 см отрезков для получения данных для статистической обработки. Кроме того, полезно заложить еще несколько отрезков пленки в предположительно средних условиях почвенной активности, извлекая которые вы решите, когда вынимать из почвы основную серию (доля съеденной фотоэмульсии в среднем должна быть не меньше 20 и не более 80 %). После выемки пленки ее нужно осторожно промыть от почвенных частиц и высушить. С момента выемки до измерения результатов пленки нужно хранить с подписями (в конвертиках или с этикетками на одном из концов отрезков пленки), где и когда они были экспонированы в почве. Измерения можно провести двумя способами в лабораторных условиях после окончания полевого сезона (методики см. на сайте www.geobotany.spb.ru). Если интересна активность самой почвы (включающей только очень мелкие организмы) и ее сравнение в разные моменты времени (части сезона или разные годы) в одной почве и в почвах разных районов, то требуется выдерживать пленку в стандартизированных условиях в специально подготовленных кюветах с почвой. Информация об этой методике будет выложена на том же сайте.

Примечания

Завершается описание примечаниями. На любом свободном листе бланка (или на отдельном листе) следует записать сведения о фитоценозе, не вошедшие в бланк. Например, признаки нарушения древостоя и напочвенного покрова, наличие пней, следы пожара, возможный режим увлажнения, возможные тенденции динамики и т.п.

Краткое описание

Редко возникает необходимость выполнить серию кратких описаний, дающих общее представление о фитоценозах, но позволяющих существенно сократить затраты времени. В этом случае используются преимущественно глазомерные оценки.

Максимальный объем признаков можно свести к следующему:

- №, дата, автор описания, название фитоценоза, размер фитоценоза, положение в рельефе
- Древостой: сомкнутость, список видов, по видам средняя и максимальная высота (глазомерно), сумма площадей сечения
- Подрост, подсед, ювенильные: список видов, размах высот (только для подроста), густота (по шкале – Таблица 2)
- Подлесок: сомкнутость, список видов
- Напочвенный покров по пятнам доминирования: общее проективное покрытие по ярусам, список видов с их обилием по шкале господства (Таблица 1), для типов пятен процент занимаемой ими площади
- Примечания.

Из инструментов необходим только полнотомер Биттерлиха.

Обработка описаний⁶

Оценка обилия видов

При необходимости можно перевести оценки господства в цифровые показатели для этого следует воспользоваться таблицей 6.

Таблица 6. Шкала оценки участия видов в растительном покрове

Показатель	Оценка обилия							
	+	р	р-н	н	н-с	с	с-г	г
1. Господство								
2. Ранг (<i>a</i>)	1	2	3	4	5	6	7	8
3. Среднее относительное покрытие (<i>Отн.ПП</i>)	1	2	5	19	33	50	66	83
4. Амплитуда относительного покрытия	до 1	2–3	4–11	12–25	26–41	42–57	58–74	≥75

Ранг (*a*) можно использовать для вычисления коэффициента участия.

При необходимости от шкалы господства можно перейти к абсолютному проективному покрытию. Для этого в табл. 3 (строчки 1 и 2) находится среднее относительное покрытие, и далее

$$\text{Абс.ПП} = \frac{\text{Отн.ПП} \times \text{ОбщееПП}}{100}$$

Многие типы количественного анализа геоботанических данных корректнее проводить на основании относительных, а не абсолют-

⁶ Подробную информацию о методах первичного анализа геоботанических материалов можно получить, например, в издании «Методы изучения лесных сообществ» (2002); очень подробная, хотя и местами устаревшая информация по всем аспектам геоботанических исследований изложена в многотомнике «Полевая геоботаника» (1959, 1960, 1964, 1972, 1976).

ных проективных покрытий видов. Исходя из последней формулы, $Отн.ПП = Абс.ПП \times 100/ОПП$.

Встречаемость вычисляется как отношение числа встреч вида на площадках к числу площадок и выражается в долях от единицы.

Вычисление среднего обилия и коэффициента перекрытия. В каком бы виде не использовались далее описания и если применялись мелкие площадки, необходимо вычислить средние параметры: среднее проективное покрытие для описания в целом, часто средние для пятен.

Если характеристика проводилась по пятнам, а описание будет использоваться как средняя характеристика, то среднее проективное покрытие вида на площади описания рассчитывается как среднее взвешенное обилие, причем весом служит доля площади пятен (типа пятен) от всей территории ($P_{пятна}$, %):

$$ПП_{средневзвешенное} = \frac{\sum (ПП_{в_пятне} \times P_{пятна})}{100}$$

При характеристике групп описаний в сводной таблице указываются средние показатели обилия видов (желательно привести и диапазон значений проективных покрытий или балльных оценок обилия видов).

Полезным может оказаться коэффициент перекрытия ($КП$):

$$КП = \frac{\sum ПП}{ОбщееПП}$$

($КП$ принимает значения больше 1).

Вычисление коэффициента участия (КУ). Для каждого вида или группы видов (например, одной жизненной формы, одной экологической группы) в любой совокупности описаний (или в одном описании) может быть вычислен коэффициент участия (интегральный показатель, учитывающий как проективное покрытие вида, так и его встречаемость; аналогичен коэффициенту фитоценотической значимости, предложенному Ю. Н. Нешатаевым).

При оценке относительного или абсолютного проективного покрытия видов КУ в одном описании рассчитывается по следующим формулам:

$$KY = \frac{\text{ОтнППП}}{\sum \text{ОтнППП}} \times \frac{m}{n} = \frac{\text{АбсППП}}{\sum \text{АбсППП}} \times \frac{m}{n}$$

При оценке обилия по шкале господства вид формулы КУ следующий:

$$KY = \frac{\sum a}{n} \times \frac{m}{n} \times \frac{1}{8} = \frac{\sum a \times m}{n^2 \times 8}, \text{ где}$$

n — число учетных площадок, m — число встреч вида, a — ранг вида. Ранг вида находится по строчкам 1 и 2 табл. 3. КУ может принимать значения от 0 до 1. Если рассчитывается КУ вида в одном описании, где имеется только одна оценка обилия вида (среднее относительное покрытие), то $m = 1$, $n = 1$, $KY = a = \frac{\text{ППП}}{\sum \text{ППП}}$

Если рассчитывать КУ вида для описания, в котором использована серия мелких учетных площадок, то m — число встреч вида на этой серии площадок, n — число площадок, a — ранг вида на каждой площадке.

Если рассчитывать КУ вида для совокупности описаний (например, ассоциации) без мелких учетных площадок, то M — число встреч вида в совокупности описаний, N — число описаний, a — ранг вида в каждом из описаний:

$$KY = \frac{\sum a}{N} \times \frac{M}{N} = \frac{1}{N} \sum_1^N \frac{\text{ППП}}{\sum \text{ППП}} \times \frac{M}{N}$$

Можно рассчитать КУ для совокупности из N описаний с n_i числом учетных рамок на каждом из них:

$$KY = \frac{\sum a}{N} \times \frac{\sum m}{\sum n} = \frac{1}{N} \sum_{i=1}^N \frac{\text{ППП}}{\sum \text{ППП}} \times \frac{\sum m_i}{\sum n_i}$$

Эффективно использование КУ для оценки роли группы видов (например, одной экологической группы, одной жизненной формы и т.п.). В этом случае встречаемость (m и n) определяется для группы в целом. Счетной единицей принимается присутствие в описании представителей этой группы (хотя бы одного вида). Для определе-

ния ранга группы (a) по строчкам 1 и 3 (табл. 3) находится среднее относительное покрытие каждого вида группы, которые суммируются. Определяется, в какую амплитуду относительного покрытия (строчки 4) входит сумма покрытий и из строчки 2 берется ранг участка (a) группы видов. Следует иметь в виду, что сумма относительных и абсолютных покрытий группы видов в описании может быть больше 100 % (за счет перекрытия).

$$KY = \frac{\sum a}{n} \times \frac{m}{n} = \frac{\sum \text{ПП}_{\text{группы}}}{n \times \sum \text{ПП}_{\text{всех видов}}} \times \frac{m}{n}$$

Обращаем внимание, что $\Sigma \Sigma a$ ($\Sigma \text{ПП}_{\text{группы}}$) представляет собой сумму рангов (проективных покрытий) всех видов данной группы во всех описаниях.

KУ может быть использован для вычисления взвешенной экологической оценки группы видов (ЭО):

$$[\text{ЭО}]_{\text{группы}} = \frac{\sum (\text{ЭО}_i \times KY_i)}{\sum KY_i}, \text{ где}$$

KY_i — коэффициент участия вида группы, ЭО_i — экологическая оценка вида по какой-либо экологической шкале.

Составление сводной таблицы

Обработка геоботанических материалов практически всегда связана со сравнительным анализом описаний большого количества участков растительности, выполненных в разных точках и / или в разное время. Для такого рода анализов составляют сводную таблицу. Поскольку на современном уровне развития науки без достаточно сложных методов математической обработки данных не обойтись, единый массив, в который осуществляют перевод материалов описаний с первичных бланков, организуют в электронном виде. Может быть два варианта перевода данных в единый массив: 1) создание базы данных, 2) создание простой электронной таблицы. Для больших объемов материалов, которые предполагается анализировать по разным параметрам и / или которыми будут пользоваться несколько исследователей, предпочтительно создавать базы данных (например, в MS Access или других

оболочках баз данных). Под конкретную задачу и под конкретный тип данных необходимо создавать свою базу данных. Для этого требуются небольшие навыки программирования и, что гораздо важнее, четкие представления о структуре создаваемой базы данных, в том числе с учетом возможных изменений в наборе первичной информации в процессе исследования. Поэтому геоботанические базы данных (как и большинство естественнонаучных баз данных вообще) создаются, как правило, не программистами, а исследователями. На сегодняшний день чаще данные организуют в электронные сводные таблицы, в основном в MS Excel (это не базы данных). В строчках указывают виды, в первых нескольких строках необходимо указать общие параметры описания (номер, расположение, время описания, характеристики среды, – признаки для однозначной идентификации описания и внешние характеристики, с помощью которых можно будет группировать описания). Во многих (не во всех) случаях удобно составлять отдельно таблицы для древостоя (чаще вместе с подростом и возобновлением) и напочвенного покрова (подлесок чаще указывают в этой таблице). Разные ярусы внутри таблицы должны идти отдельными блоками. Во время набора данных в компьютер удобно виды внутри яруса располагать в алфавитном порядке. При анализе данных виды внутри яруса лучше расположить по убыванию встречаемости (не забывайте при сортировке выделить целые строки, а не только список видов). В столбцах идут конкретные описания учетных площадок, естественных контуров растительности или пробных площадей. Более подробно с методами традиционного табличного анализа геоботанических материалов (все они полностью применимы к электронным таблицам) можно познакомиться по учебному пособию Ю. Н. Нешатаева (1987). Методы анализа ценофлор или парциальных флор (обилие видов для этого в сводной таблице редуцируются до указания их присутствия) изложены в специальных пособиях (Гнатюк, Крышень, 2005; Юрцев, Камелин, 1991).

Оценка экологических факторов по растительному покрову⁷

Чтобы понять причины наблюдаемого состава и строения фитоценоза, необходимо выявить условия его формирования. Это можно сделать, измерив важнейшие для растений параметры среды. Но разовые и точечные измерения ряда экологических факторов (особенно таких, как влажность, содержание подвижных форм азота) не дадут представления о том, в каких условиях живут растения, т.к. значения этих факторов сильно варьируют во времени и пространстве. Такие факторы как поемность или интенсивность пастбищной нагрузки в момент описания фитоценоза вообще не померить. Оценки содержания оснований в почве и засоленности требуют сбора образцов и их лабораторных анализов, что не всегда возможно. Многие экологические факторы можно достаточно надежно оценить по растительному покрову, т.к. в его строении отражается сезонный и многолетний режим всех ведущих факторов. Для оценки условий произрастания растительного сообщества на большей части территории Восточно-Европейской равнины можно использовать амплитудные экологические шкалы Л. Г. Раменского с соавторами (1956), Д. Н. Цыганова (1983), оптимумные шкалы Г. Элленберга (1974), Э. Ландольта (1977). В эти шкалы включены экологические характеристики почти исключительно сосудистых растений. Существуют аналогичные шкалы для мохообразных и лишайников. Оценки по амплитудным шкалам более информативны, но сложнее автоматизируются. При экологической оценке местообитания по растительному покрову необходимо помнить, что у разных авторов шкала «богатство почвы» означает разные экологические факторы: содержание оснований (в основном К, Са, Mg) в почве (например, шкала «Богатство и засоление» Раменского), содержание подвижных форм азота в почве (шкалы «N» Элленберга и Ландольта). Богатство почвы подвижными формами азота и доступными растениям основаниями – это независимые и существенные для растительности экологические факторы.

⁷ Подробное пособие по фитоиндикации с адаптированными к учебным занятиям экологическими шкалами разных авторов написано А. Д. Булоховым (2004), методика работы с экологическими шкалами также описана в учебном пособии Т. К. Горышиной, И. С. Антоновой и Ю. И. Самойлова (1992).

Экологические оценки корректнее рассчитывать только по одному ярусу (или по каждому многовидовому ярусу отдельно). Это связано с тем, что растения разных ярусов, имея существенно разные размеры, размещают свои подземные органы в разном объеме почвы, а соответственно сталкиваются с разными условиями среды. Так, на состоянии отдельного дерева отражаются почвенно-грунтовые условия средние по площади в несколько сотен квадратных метров и доступность элементов питания и воды в течение вегетационного периода в слое верхних 2–3-х метров, а состав и строение древостоя может охарактеризовать условия, усредненные по площади не менее четверти гектара. Отдельные особи (рамыты) трав и кустарничков получают водное и минеральное питание с площади в единицы квадратных метров (в лесах и на лугах) и верхнего 10–20 см слоя в лесах и 30–50 см слоя на мезофильных лугах, адекватную оценку почвенно-грунтовых условий по травяно-кустарничковому ярусу можно получить и на площади в десятки квадратных метров. Мхи и лишайники, всасывающие воду и минеральные вещества всей поверхностью и не имеющие разветвленных подземных органов, характеризуют почвенно-грунтовые условия непосредственно в точке произрастания. Надо помнить, что для мохово-лишайникового покрова и травостоя одни и те же факторы могут означать совершенно разные вещи. В большинстве типов экосистем Восточной Европы травостой является тем ярусом, по которому наиболее удобно проводить оценку экологических режимов.

Методики расчетов экологических оценок описаны в справочниках со шкалами и указанных учебных пособиях. При расчете по амплитудным шкалам можно воспользоваться методикой оценки по оптимумным шкалам, взяв в качестве экологической характеристики вида середину его экологической амплитуды по оцениваемому фактору (медиану). Оценка условий произрастания по оптимумным шкалам может проводиться двумя способами:

I. Более простой вариант оценки учитывает только присутствие видов.

II. Во втором (предпочтительном) варианте используется обилие вида. Обычно рекомендуется взвешивать экологические характеристики видов на их балл обилия по какой-либо шкале, но если в базе данных или сводной таблице обилие указано в виде проективного покрытия, то допустимо (и технически проще) взвешивать на долю

проективного покрытия вида от суммарного (не общего) проективного покрытия.

$$\text{I. Э.О.} = \frac{\sum \text{э.о.}_i}{n} \quad \text{II. Э.О.} = \frac{\sum (\text{э.о.}_i \times \text{ПП}_i)}{\sum \text{ПП}_i}, \text{ где}$$

Э.О. – экологическая оценка участка, э.о._i – экологическая оценка вида, n – число видов, ПП_i – проективное покрытие вида. При втором способе оценки большую роль играют обильные виды.

Диаметр ствола

Используя данные о средней окружности ствола для каждой древесной породы вычисляется средний диаметр по формуле $D = \text{Окр.}/3.14$. Результаты заносятся в бланк. Также вычисляется и средний диаметр господствующих деревьев.

Сумма площадей поперечного сечения стволов

Вычисляется среднее значение суммы площадей сечений для каждой породы и древостоя в целом. Результаты заносятся в бланк.

Полнота насаждений

Если используется полнота насаждений как доля суммы площадей сечений в данном насаждении к площади сечений полных насаждений, то для ее расчета следует воспользоваться данными справочников (Орлов, 1931; Лесотаксационный справочник, 1980 или любой другой). Полнота в этом случае может быть больше 1.

Число деревьев на 1 га

Если в бланк занесено число деревьев в фитоценозе (на пробной площади), то следует вычислить число деревьев в расчете на 1 га:

$$N \text{ деревьев на Га} = \frac{N_{\text{деревьев_на_учетной_площади}}}{S_{\text{учетной_площади(кв.м)}}} \times 10000 .$$

Возможен иной способ определения числа деревьев на 1 га, позволяющий избежать подсчета числа деревьев в фитоценозе. Исходные данные для этого имеются в бланке: средняя окружность деревьев и сумма площадей сечения. Вычисляется средняя площадь сечения дерева, на эту величину делится сумма площадей сечений, в итоге получаем число деревьев на 1 га. Не забудьте перевести окружность из см в м. Проще вычислять, непосредственно используя среднюю окружность:

$$N = \frac{\Sigma S}{O^2} \times 12.57, \text{ где}$$

N – число деревьев, ΣS – сумма площадей сечений, O – средняя окружность. Поскольку выбор деревьев средних размеров всегда сопровождается ошибкой, постольку вычисление числа деревьев содержит в себе также ошибку, порой значительную. Однако для последующего анализа и сопоставления описаний в большинстве случаев точность вполне приемлема.

При измерении окружностей у деревьев всех ступеней точность вычисленного числа деревьев оказывается значительно выше.

Состав древостоя

Вычисление состава по числу деревьев:

$$A = \frac{n}{N} \times 10, \text{ где}$$

A – балл данной породы в составе древостоя (можно округлить до целого балла), n – число деревьев данной породы, N – число всех деревьев.

Вычисление состава по площади сечения (предпочтительный вариант для участков более 0,3 Га):

$$A = \frac{\Sigma S}{\Sigma \Sigma S} \times 10, \text{ где}$$

A – балл данной породы, ΣS – сумма площадей поперечного сечения стволов данной породы, $\Sigma \Sigma S$ – сумма площадей поперечного сечения стволов всех пород.

Бонитет

В бланк заносятся данные об общем бонитете (см. Приложение, бонитет). Для вычисления бонитета необходимо на кернях сосчитать возраст деревьев и радиус древесины ствола (кора не принимается в расчет). По таблицам бонитирования рассчитывается бонитет для каждого дерева. Среднее значение бонитета для всех деревьев и крайние значения вносятся в бланк.

Предпочтительнее использовать шкалу для площади сечения, так как бонитет по этому признаку оказывается более устойчивым.

Следует иметь в виду, что бонитет рассчитанный по разным признакам (радиусу и площади сечения) у одного и того же дерева не совпадает. По этой причине для всего массива описаний бонитет должен рассчитываться по одному и тому же признаку. В противном случае записи о бонитете в разных описаниях сравнивать нельзя. Напомним, что бонитет определяется у господствующих деревьев, как у более адекватно отражающих особенности экотопа.

Общий бонитет является кумулятивным – оценка проводится по размерам дерева, образованным за весь период роста до момента взятия образца.

Дополнительной характеристикой, которая может оказаться более существенной, является текущий бонитет за последние 10 лет. Он рассчитывается также как и общий бонитет, но применяется шкала текущего бонитета. Для его расчета необходимо знать возраст и прирост по радиусу за последние 10 лет, который измеряется на керне. Подсчитывается средний текущий бонитет и заносится в таблицу (также и диапазон варьирования).

Сквозистость

Каким бы способом не производилось измерение сквозистости, подсчитывается средняя сквозистость и заносится в бланк. Если исследователь, преследуя какие-либо специальные цели, рассчитывает взвешенную сквозистость (интегральную или для ясной погоды), все же следует вычислить и среднюю сквозистость, и занести ее в бланк. Это требуется сделать для того, чтобы иметь сравнимые данные для всего массива описаний и для сопоставимости данных разных авторов (см. Приложение, Сквозистометр).

Приложения

Рамка для учета проективного покрытия

Удобно использовать складную рамку размером 31.6×31.6 см с масштабной сеткой, образуемой двумя спицами (рис. 4). Спицы свободно вкладываются соответствующие вилочки, что дает возможность не нарушать травяно-кустарничковый покров. Вилочки разделяют стороны рамки на два отрезка равные $1/3$ и $2/3$ их длины. В рабочем положении рамка и спицы образуют сетку из четырех прямоугольников. Площадь каждого из них кратна 11 % учетной площади, а наименьшая равна 11 %. Мысленно комбинируя эти прямоугольники мы получаем масштаб для 9 баллов (например, квадрат 1 –

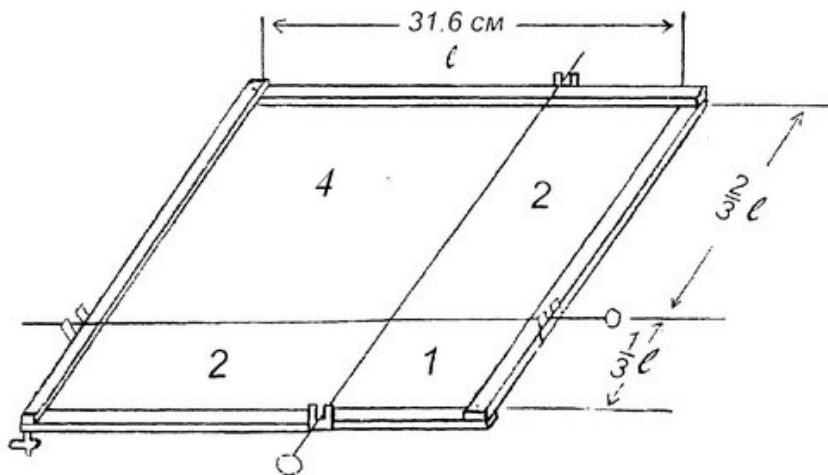


Рис. 4. Складная рамка с масштабной сеткой из спиц
1 балл равен 11 %

один балл, прямоугольники 1+2 – три балла и т.п.). Оценка проективного покрытия производится непосредственно в баллах.

Рамка с сеткой может иметь и иные размеры, например, 0.5×0.5 м. Метровая рамка неудобна в работе.

Высотомер

Существуют высотомеры разных конструкций. Можно воспользоваться любым из них. Фирменные высотомеры имеют инструкцию по их использованию. Простой высотомер, позволяющий измерять высоту с достаточно высокой точностью исследователь может изготовить и своими руками.

Наиболее удобными являются высотомер Христана и его модификации. Принцип устройства виден на рис. 5. Высотомер представляет собой планку с двумя выступами (*a* и *в*), на которой вниз от точки *a* нанесены метки с указанием высоты дерева. Исследователь отходит от дерева на такое расстояние, при котором, держа планку на вытянутой руке, удастся вписать дерево в уступы, визируя глаз через уступы на вершину и основание дерева (лучше на заранее на-

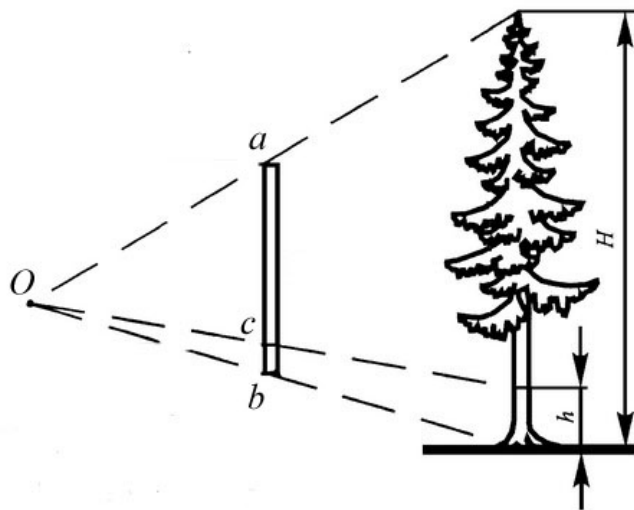


Рис. 5. Измерение высоты высотомером Христана

несенную метку на дереве). Планка должна находиться в вертикальном положении (параллельно стволу дерева). Предварительно к дереву прислоняется рейка длиной 2 м или 2.5 м. Процесс измерения сводится к следующему: приближая или удаляя от глаза высотомер, при этом, не двигая головой, необходимо добиться такого положения, чтобы дерево от метки в нижней части ствола и до вершины закрыло планку от *a* до *в*; одновременно визируя глазом на верхней край рейки приставленной к дереву, отмечаем на планке точку *c* (пересечения этой линии визирования с планкой); метка соответствующая точке *c* является высотой дерева.

Для того, чтобы разметить планку метками следует воспользоваться подобием треугольников АОВ и аов. Из их подобия следует:

$$ac = \frac{AC \times ab}{AB} = \frac{(AB - BC)ab}{AB}, \text{ где}$$

AB – высота дерева (м), *BC* – длина рейки (м), *ab* – расстояние на планке (см), *ac* – расстояние на планке от точки *a* (см), эквивалентное высоте дерева *AB*. Например, при *ac*=12 см, высота дерева *AB*=12 м. К полученной высоте следует прибавить значение расстояния от нижней метки на дереве до земли. Точность определения высоты 3–5 %.

Высотомер Христена можно совместить с полнотомером Биттерлиха (см. Приложение, полнотомер Биттерлиха), прикрепив к палочке такую же шкалу как и на высотомере Христена.

Еще более простой высотомер можно изготовить также из палочки Биттерлиха, или любой палки длиной 0.4 м или 0.5 м, с петлей на конце (чтобы можно было удерживать высотомер в вертикальном положении, рис. 6). На палочке делаются три метки или укрепляются три штырька, метки или штырьки соответствуют точкам *a*, *c*, *в* на рис. 4, но при этом наблюдается соотношение *ав*: *св* = 10: 1. Для измерения высоты необходимо иметь мерную ленту или портновский метр, которым измеряют окружность дерева. Процесс измерения высоты дерева такой же, что и при работе с высотомером Христена. На измеряемое дерево наносится метка на высоте 30–50 см от земли таким образом, чтобы она была видна с позиции, откуда будет проводится визирование на дерево. Исследователь отходит от дерева на расстояние, с которого дерево вписывается в длину высотомера между метками *a* и *в*. Далее визирует (не меняя положения головы):

глаз – метка **а** (штырек) – **А** (вершина дерева); глаз – метка **в** (штырек) – **В** (метка на дереве у его основания); глаз – метка **с** (штырек) – **С** (пересечение зрительного луча со стволом дерева). Запоминает положение **С** либо, при работе с напарником, он отмечает эту точку. Измеряет мерной лентой расстояние от **В** до **С**, и оно умножается на 10. Это и будет высота дерева.

Возможно и глазомерное, без использования приборов, определение высоты деревьев. Но для этого необходимо перед началом работы в поле проводить тренировку, в течение полевого сезона ее повторять 2–3 раза. В тренировку входит определение высоты деревьев на глаз, с последующим инструментальным измерением высоты. Точность оценки зависит от способностей исследователя и может составлять около 5 %.

Плотномер Биттерлиха

Плотномер представляет собой деревянный брусок (или планку из оргстекла, пластмассы), на конце которого укреплен металлическая прицельная рамка (изготавливается из уголка) с вырезом, служащая диоптром (рис. 6). Соотношение внутреннего выреза (ширина диоптра) и длины бруска составляет 1:50. При длине бруска 0.5 м ширина диоптра равна 1 см. При совмещении плотномера Биттерлиха с высотомером удобной оказалась длина бруска 40 см и соответственно ширина диоптра 0.8 см.

Для определения суммы площадей поперечных сечений стволов исследователь прикладывает брусок к скуле под глазом и визирует вдоль бруска через диоптр на все деревья (на высоте примерно 130 см), которые попадают в поле зрения, поворачиваясь на 360°. Первое дерево необходимо запомнить. При визировании на деревья подсчитывается число деревьев полностью закрывающих диоптр (рис. 6, 1), а деревья, касающиеся внутренних сторон диоптра (рис. 6, 2) считаются за половину. Деревья, оказывающиеся внутри диоптра, не подсчитываются (рис. 6, 3). Число учтенных деревьев составляет сумму площадей поперечных сечений деревьев в м² на 1 га.

Определение суммы площадей сечения производится на круговых пробных площадях, при этом соблюдается соотношение между площадью сечения ствола и площадью круговой пробы: $S_{\text{ств.}} : S_{\text{пр}} = 1 :$

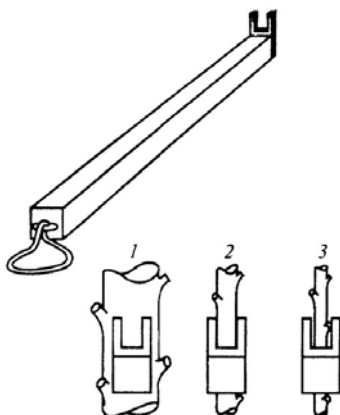


Рис. 6. Подсчет площади сечения стволов полнотмером Биттерлиха

10000. Из этого следует и другое соотношение: $r_{пр} = D_{ств} \times 50$, где $r_{пр}$ – радиус пробной площади, $D_{ств}$ – диаметр ствола. Очевидно, что для каждого размера деревьев используется свой размер круговой пробы, и чем толще ствол, тем больше радиус круговой пробы. Например, деревьям диаметром 20 см соответствует круговая проба с радиусом 10 м, при диаметре дерева 10 см, радиус пробы – 15 м.

Существует и более сложные оптические приборы для определения суммы площадей сечения, например, зеркальный реласкоп Биттерлиха. Впрочем, простая в изготовлении и использовании палочка Биттерлиха полностью оправдывает себя.

Бонитет, шкалы

Основным компонентом лесного фитоценоза, наиболее полно отражающим условия произрастания, является древостой. Древостой создает фитосреду в сообществе и вместе с экотопом определяет характер напочвенного покрова (травяно-кустарничкового и мохово-лишайникового ярусов). Развитый сформировавшийся древесный ярус относительно независим от напочвенного покрова. По состоянию (жизненности) слагающих его деревьев, в особенности господствующих, можно судить об условиях экотопа в данном сообществе. Если принять во внимание, что деревья имеют корневые систе-

мы, охватывающие, как правило, большую толщу грунта, чем виды травяно-кустарничкового яруса, то оценка экотопа по жизненности деревьев может оказаться более полной, нежели по характеру и состоянию напочвенного покрова. Возможность оценить жизненность не только древостоя в целом, но и отдельных слагающих его деревьев, позволяет судить об особенностях взаимодействия поколений в разновозрастных древостоях, некоторых фитоценологических связях между деревьями. Понятно, что такой показатель чрезвычайно полезен в геоботанических исследованиях.

В лесоведении для оценки жизненности или качества древостоя и условий произрастания лесного сообщества широко используется понятие «бонитет насаждения». Термин происходит от латинского слова *bonitas* что означает «доброкачественность». Для определения жизненности насаждения важно использовать показатели древостоя, которые поддаются измерению и позволяют получить ретроспективные оценки развития древостоев и условий среды. Такими показателями являются высота и диаметр деревьев, прирост по высоте и диаметру. Лучшие условия произрастания при прочих равных условиях должны обеспечивать наибольшие годовые приросты.

В нашей стране широко используются бонитировочные шкалы М. М. Орлова (табл. 7). Бонитет определяется по среднему возрасту и средней высоте деревьев в насаждении. Однако, эти таблицы распределения древостоев по классам возраста имеют существенные недостатки:

1. Для определения класса бонитета используются единые шкалы для разных пород. Закономерности хода роста различных древесных пород неодинаковы, поэтому для каждой породы должна быть своя шкала.
2. Признаком, по которому насаждения распределяются по классам бонитета, является средняя высота. При расчете этого показателя учитываются как господствующие, так и угнетенные деревья. Наличие угнетенных деревьев – результат конкуренции между деревьями, но ход роста угнетенных деревьев зависит в большей мере от их фитоценологического положения и отражает его, а не экологическую обстановку. Кроме того, средняя высота насаждений изменяется в результате деструкции и проходных рубок. Таким образом, бонитет, определенный по средним высотам, неадекватно отражает условия среды.

3. Оценка бонитета, особенно если она рассчитывается для взрослого насаждения, содержит «кумулятивный» эффект, характеризует накопленное состояние, т.е. в ней отражается прошлая фитоценотическая обстановка в данном сообществе, иной раз не поддающаяся расшифровке. Геоботанику практически невозможно восстановить ход роста конкретного дерева (тем более совокупности деревьев) по высоте.
4. Имеющаяся бонитировочная шкала недостаточно дифференцирована.
5. Шкала составлена для совокупности деревьев (средние значения возраста и высоты), поэтому не дает возможности оценить бонитет отдельных деревьев.
6. Шкала разбита на неравные классы бонитета, поэтому не дает возможности производить арифметические действия с бонитетами.

Таблица 6. Распределение насаждений по классам бонитета (Орлов, 1931)

Возраст насаждений, лет	Средняя высота (м) насаждений в зависимости от класса бонитета						
	Ia	I	II	III	IV	V	VI
	Семенные насаждения						
10	6–5	5–4	4–3	3–2	2–1	–	–
20	12–10	9–8	7–6	6–5	4–3	2	1
30	16–14	13–12	11–10	9–8	7–6	5–4	3–2
40	20–18	17–15	14–13	12–10	9–8	7–5	4–3
50	24–21	20–18	17–15	14–12	11–9	8–6	5–4
60	28–24	23–20	19–17	16–14	13–11	10–8	7–5
70	30–26	25–22	21–19	18–16	15–12	11–9	8–6
80	32–26	25–22	21–19	18–16	15–12	11–9	8–6
90	34–30	29–26	25–23	22–19	18–15	14–12	11–8
100	35–31	30–27	26–24	23–20	19–16	15–13	12–9
110	36–32	31–29	28–25	24–21	20–17	16–13	12–10
120	38–34	33–30	29–26	25–22	21–18	17–14	13–10
130	38–34	33–30	29–26	25–22	21–18	17–14	13–10
140	39–35	34–31	30–27	26–23	22–19	18–14	13–10
150	39–35	34–31	30–27	26–23	22–19	18–14	13–10
160	40–36	35–31	30–27	26–23	22–19	18–14	13–10
	Порослевые насаждения						

Возраст насаждений, лет	Средняя высота (м) насаждений в зависимости от класса боните- та						
	Ia	I	II	III	IV	V	VI
5	5	4	3	2	2	1	–
10	7	6	5	4	3	2	1
15	11	10–9	8–7	6	5	4–3	2
20	14	13–12	11–10	9–8	7–6	5–4	3–2
25	16	15–13	12–11	10–9	8–7	6–5	4–3
30	18	17–16	15–13	12–11	10–8	7–6	5–4
35	20	19–17	16–14	13–12	11–10	9–7	6–5
40	21	20–19	18–16	15–13	12–11	10–8	7–5
45	23	22–10	19–17	16–14	13–12	11–9	8–6
50	25	24–21	20–18	17–15	14–12	11–9	8–6
55	27	26–24	23–20	19–17	16–14	13–10	9–7
65	28	27–25	24–21	20–17	16–14	13–10	9–7
70	29	28–25	24–22	21–18	17–14	13–11	10–8
75	29	28–26	25–22	21–19	18–15	14–11	10–8
80	30	29–26	25–23	22–19	18–15	14–12	11–9
85	31	30–27	26–24	23–20	19–16	15–13	12–9
90	31	30–27	26–24	23–20	19–16	15–13	12–9
100	31	30–28	27–24	23–21	20–16	15–13	12–9
110	32	31–29	28–25	24–21	20–17	16–14	13–9
120	33	32–29	28–26	25–22	21–18	17–14	13–9

В таблице 7 приведены бонитировочные шкалы⁸, лишенные в значительной мере этих недостатков.

Некоторые наиболее важные особенности шкал заключаются в следующем:

1. Шкалы составлены для господствующих (наиболее толстых и высоких) деревьев.
2. Бонитет может определяться по усмотрению исследователя либо по радиусу, либо по площади сечения.
3. Возраст и радиус (прирост) определяются на высоте груди (130 см от земли).

⁸ Более подробно с этими бонитировочными шкалами можно познакомиться по специальным публикациям (Ипатов, Герасименко, 1989; Ипатов, Герасименко, Соловьев, 1991; Ипатов, Герасименко, Комолова, 1995)

4. Шкалы позволяют определить общий бонитет дерева для любого предшествующего его возраста, а также текущий бонитет за любые 10 лет, предшествующих рассматриваемому возрасту.
5. Условно выделены 10 классов бонитета, могут использоваться дробные значения бонитета (например 4.3). Шкала открытая, т.е. значения бонитета могут быть больше, чем 10 (например 16).
6. Поскольку шаг между нижней и верхней границами каждого класса бонитета одинаков для всех бонитетов в одном классе возраста, бонитет отвечает условию аддитивности. Имея значения бонитета отдельных деревьев, можно рассчитать средний бонитет древостоя, любой группы деревьев, древостоев любой группы описаний.

Общий бонитет содержит накопленный эффект и более устойчив во времени. Он содержит информацию об экотопе, и учет его важен при сравнении фитоценозов (пробных площадей) и их классификации. Текущий бонитет отражает разногодичные флуктуации погодных условий, изменения климата и другие колеблющиеся факторы среды.

Таблица 7. Исходные данные для вычисления бонитета (значения площади сечения и площади кольца приведены без учета числа π).

Сосна

Возраст, лет	Общий бонитет				Текущий бонитет			
	Радиус R, см		Площадь сечения R^2 , см ²		Прирост по радиусу ΔR , см		Площадь кольца $R^2 - r^2$, см ²	
	База	Шаг	База	Шаг	База	Шаг	База	Шаг
20	3.30	0.56	21.80	4.00	1.52	0.27	14.43	2.92
30	5.10	0.84	45.18	9.02	1.58	0.28	23.38	5.03
40	6.67	1.09	77.05	16.13	1.58	0.28	31.88	7.10
50	8.22	1.34	115.58	24.96	1.52	0.27	38.54	8.83
60	9.62	1.57	158.01	34.76	1.42	0.24	42.43	9.80
70	10.92	1.79	202.36	45.04	1.29	0.22	44.36	10.28
80	12.13	1.98	247.18	55.43	1.17	0.20	44.82	10.39
90	13.18	2.16	291.34	65.69	1.05	0.18	44.17	10.27
100	14.19	2.32	334.15	75.65	0.95	0.16	42.81	9.95
110	15.07	2.46	375.03	85.17	0.85	0.14	40.86	9.53
120	15.82	2.57	413.61	94.16	0.76	0.13	38.60	8.98
130	16.48	2.68	449.22	102.47	0.68	0.11	35.61	8.32

140	17.13	2.79	481.85	110.11	0.59	0.10	32.63	7.64
150	17.65	2.86	511.47	117.01	0.51	0.09	29.60	6.91
160	18.15	2.92	535.30	123.70	0.44	0.08	26.44	6.16

Ель

Возраст, лет	Общий бонитет				Текущий бонитет			
	Радиус R, см		Площадь сечения R ² , см ²		Прирост по радиусу Δ R, см		Площадь кольца R ² - r ² , см ²	
	База	Шаг	База	Шаг	База	Шаг	База	Шаг
20	2.96	0.23	15.13	1.07	1.61	0.21	9.75	0.94
30	4.81	0.45	35.29	4.13	1.85	0.22	20.28	3.04
40	6.73	0.69	66.04	9.59	1.95	0.24	30.75	5.46
50	8.64	0.91	105.68	17.21	1.91	0.23	39.59	7.61
60	10.39	1.12	149.46	25.71	1.76	0.21	43.80	8.50
70	11.97	1.30	194.16	34.33	1.57	0.18	44.70	8.62
80	13.29	1.45	236.89	42.62	1.35	0.15	42.73	8.29
90	14.45	1.58	276.26	50.37	1.15	0.13	39.37	7.75
100	15.39	1.69	311.94	57.51	0.96	0.11	35.66	7.14
110	16.19	1.80	342.95	64.10	0.79	0.10	31.02	6.59
120	16.81	1.89	369.19	70.10	0.63	0.09	26.23	6.00
130	17.33	1.97	391.24	75.41	0.49	0.08	22.02	5.32
140	17.72	2.04	407.60	80.40	0.37	0.07	18.16	4.64
150	18.00	2.10	424.00	84.00	0.25	0.07	14.73	3.97
160	18.18	2.13	438.40	87.20	0.16	0.06	11.68	3.32

Береза

Возраст, лет	Общий бонитет				Текущий бонитет			
	Радиус R, см		Площадь сечения R ² , см ²		Прирост по радиусу Δ R, см		Площадь кольца R ² - r ² , см ²	
	База	Шаг	База	Шаг	База	Шаг	База	Шаг
20	5.18	0.51	38.52	6.13	2.37	0.28	26.52	4.65
30	7.45	0.82	77.44	13.73	2.29	0.31	38.95	7.60
40	9.42	1.11	124.51	23.49	1.99	0.29	47.07	9.76
50	11.19	1.36	175.36	34.38	1.72	0.26	50.88	10.88
60	12.65	1.59	225.76	46.34	1.46	0.23	50.39	10.94
70	13.85	1.78	273.35	55.75	1.23	0.19	47.59	10.41

80	14.84	1.93	315.82	64.90	1.00	0.15	42.45	9.15
90	15.61	2.05	351.97	72.60	0.77	0.11	36.15	7.70
100	16.16	2.14	378.80	79.20	0.56	0.07	28.68	6.05

Осина

Возраст, лет	Общий бонитет				Текущий бонитет			
	Радиус R, см		Площадь сечения R ² , см ²		Прирост по радиусу Δ R, см		Площадь кольца R ² - r ² , см ²	
	База	Шаг	База	Шаг	База	Шаг	База	Шаг
20	4.49	0.41	22.91	3.60	1.86	0.16	10.68	7.85
30	6.21	0.58	43.59	7.88	1.87	0.20	22.10	4.10
40	7.91	0.78	71.69	13.56	1.74	0.21	28.08	5.68
50	9.35	0.99	103.49	20.20	1.49	0.20	30.42	6.92
60	10.55	1.17	131.10	27.18	1.22	0.18	29.71	6.95
70	11.45	1.33	159.11	33.70	0.92	0.15	25.80	6.57
80	12.08	1.46	175.58	40.00	0.65	0.12	20.27	5.54
90	12.44	1.55	190.79	43.37	0.38	0.09	12.71	3.87
100	12.59	1.59	196.85	45.23	0.15	0.04	6.06	1.86

Ольха серая

Возраст, лет	Общий бонитет				Текущий бонитет			
	Радиус R, см		Площадь сечения R ² , см ²		Прирост по радиусу Δ R, см		Площадь кольца R ² - r ² , см ²	
	База	Шаг	База	Шаг	База	Шаг	База	Шаг
10	1.74	0.15	1.74	0.151	3.58	0.52	3.58	0.52
15	3.08	0.28	2.21	0.202	13.56	2.04	11.77	1.78
20	4.41	0.40	2.67	0.253	23.53	3.56	19.95	3.04
25	5.71	0.51	2.63	0.229	40.87	6.04	27.31	4.00
30	7.00	0.61	2.59	0.205	58.20	8.52	34.67	4.96
35	8.17	0.68	2.46	0.172	79.62	11.24	38.76	5.20
40	9.33	0.75	2.33	0.139	101.04	13.96	42.84	5.44
45	10.33	0.79	2.16	0.110	123.20	16.38	43.58	5.14
50	11.32	0.83	1.99	0.082	145.36	18.79	44.32	4.83
55	12.11	0.86	1.79	0.066	165.57	20.75	42.37	4.37
60	12.90	0.88	1.58	0.051	185.77	22.70	40.41	3.91

Бонитет рас считается по формуле:

$$\text{Бонитет} = (P - \text{база}) / \text{шаг} + б, \text{ где}$$

P – показатель бонитирования: R , R^2 , ΔR или $R^2 - r^2$. Для определения текущего бонитета (по ΔR или $R^2 - r^2$) измеряется прирост за 10 лет, предшествующих возрасту, для которого определяется бонитет. Таблицы для бонитирования представлены в компактном виде, с интервалом 10 лет.

Для того, чтобы найти значения базы и шага для конкретного возраста, находящегося в промежутке между десятилетними классовыми интервалами, следует промежуточные значения аппроксимировать прямой. Обозначим:

I – искомая величина (база или шаг);

B – возраст, для которого определяется бонитет;

K – класс возраста предшествующий B ;

P_1 – база или шаг для K ;

P_2 – база или шаг для класса возраста, следующего за возрастом

B .

$$C = m_1 + \frac{m_2 - m_1}{10} \times (e - ж).$$

Таблицы бонитирования построены для среднего радиуса конкретного ствола. Стволы часто бывают асимметричными по отношению к центру. Следует допустить, что реально kern может быть взят не только по направлению среднего радиуса, а и по любому иному направлению. Оценка бонитета конкретного дерева по существу является варьирующей величиной. По этой причине при сравнении бонитетов отдельных деревьев на одном участке и средних бонитетов на разных участках, желательно иметь граничные значения бонитетов, позволяющие решать сходные или различные сравниваемые бонитеты. Опираясь на данные о варьировании бонитетов, определенных по разным направлениям на спиле стволов (включая и сильно асимметричные) составлена таблица 8. Данные приведены на уровне значимости 0.05.

Табличные данные можно перевести в графическую форму в виде непрерывных рядов, что упростит их использование. Приводим примеры использования табл. 8.

Таблица 8. Таблица возможных отклонений значений бонитета отдельных деревьев для каждого класса бонитета

Класс бонитета	Допустимое отклонение бонитета дерева от среднего бонитета участка tS	Область возможного изменения бонитетов господствующих деревьев в пределах участка $\bar{x} \pm tS$	Допустимое отклонение среднего бонитета участка при сравнении двух участков tS_x	Область возможного изменения средних бонитетов участков при их сходстве $\bar{x} \pm tS_x$
10	3.1	6.9–13.1	1.0	9.0–11.0
9	2.8	6.2–11.8	0.9	8.1–9.9
8	2.5	5.5–10.5	0.8	7.2–8.8
7	2.2	4.8–9.2	0.7	6.3–7.7
6	1.9	4.1–7.9	0.6	5.4–6.6
5	1.6	3.4–6.6	0.5	4.5–5.5
4	1.3	2.7–5.3	0.4	3.6–4.4
3	0.9	2.0–4.0	0.3	2.7–3.3
2	0.6	1.4–2.6	0.2	1.8–2.2
1	0.3	0.7–1.3	0.1	0.9–1.1

1. Выбраковка деревьев.

Если значение бонитета конкретного дерева отклоняется от среднего бонитета для участка на величину превышающую tS , то скорее всего это дерево относится к иному ценотическому классу (не господствующее), либо находится в локальных резко отличающихся от других условиях, наконец возможно керн взят из сильно асимметричного дерева по наибольшему или наименьшему радиусу. Такое дерево можно отбраковать и вновь рассчитать средний бонитет.

2. Сравнение деревьев на одном участке.

Если для двух сравниваемых деревьев амплитуды возможного отклонения бонитетов ($\bar{x} \pm tS_x$) пересекаются, то это значит, что господствующие деревья не отличаются друг от друга, находятся на однородном участке и различия вызваны случайным варьированием радиусов, по направлению которых взяты керны.

3. Сравнение средних бонитетов на разных участках.

Для бонитетов, средних для участков находим допустимые области их варьирования ($\bar{x} \pm tS_x$). Если они перекрываются, то нет оснований считать, что бонитеты этих участков различаются. В противном случае можно считать, что бонитеты деревьев этих участков различаются.

Сквозистомер и измерение сквозистости

Базовая модель сквозистомера изображена на рис. 7. Основным элементом сквозистомера является зеркало с визирной рамкой, прикрепленной под углом 45° к зеркалу. Размер зеркала 10×15 см, оно расчерчено линиями образующими прямоугольники, площадь которых составляет 5, 10, 15, 20, 25, 50 % от площади зеркала. Эти прямоугольники служат шкалой при определении сквозистости. Визирная рамка представляет собой трапецию со сторонами 14.2 и 11.5 и высотой 6.7 см. Расстояние между центром зеркала и плоскостью визирной рамки составляет 4.5 см. Для того, чтобы сквозистомер всегда находился в вертикальном положении, к нему подвешен на кардане груз. Материал для изготовления сквозистомера должен быть немагнитным, поскольку к сквозистомеру может быть прикреплен компас.

Если смотреть одним глазом через визирную рамку на зеркало, то последнее вписывается в рамку при расстоянии глаза от центра зеркала, равном 28–30 см. При этом угол обзора по большой оси зеркала (по азимуту) равен примерно $28\text{--}30^\circ$, а по малой оси (высоте) $14\text{--}16^\circ$. Использование комбинации рамки с зеркалом обеспечивает постоянство углов обзора, а вместе с карданной подвеской груза и достаточно точное наведение прибора по азимуту и высоте. Удобен в работе портативный сквозистомер с размером зеркала 6.5×9 см и расстоянием при визировании глаза от центра зеркала в 15 см, что обеспечивает углы обзора по большой и малой осям соответственно 30° и 20° .

Опыт показал, что для достоверной оценки сквозистости достаточно провести измерения по 16 направлениям: высота 25° – азимут 0, 36, 72, 108, 144, 180, 216, 252, 288, 324; высота 55° – азимут 0, 72, 144, 216, 288; высота 90° – азимут 0. Азимут 0 – юг. Эти 16 направлений охватывают примерно 60% полусферы (после исключения из нее зоны в 15° , в которой сквозистость достигает лишь 2–4 %, и которой можно пренебречь).

В целях экономии времени сквозистость может быть измерена по 5 верхним направлениям, но при этом ошибка измерения будет большей, а в среднем уровень сквозистости для одних и тех же участков леса окажется на 5–6 % больше.

Существует тесная корреляционная зависимость светового потока, температуры воздуха под пологом леса со средней сквозистостью по 16 направлениям, и количества осадков проникающих под полог леса со средней сквозистостью по 5 верхним направлениям. Таким образом, сквозистость древостоя не только является одним из параметров древостоя, но и отражает экологическую обстановку под пологом.

Надежность косвенной оценки по сквозистости радиационной обстановки под пологом леса можно существенно повысить, если ввести поправочные коэффициенты. Количество солнечной радиации, поступающей на поверхность земли из разных зон небесной полусферы, неодинаково, поэтому, если рассматривать сквозистость

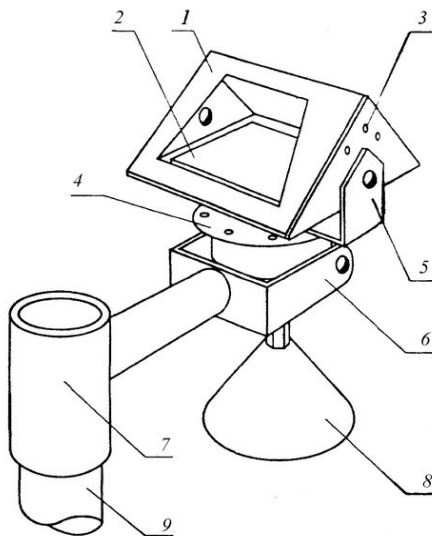


Рис. 7. Сквозистомер

1 – визирная рамка, 2 – зеркало с масштабной сеткой, 3 – метки для установки вертикального угла визирования, 4 – лимб с метками горизонтальных углов визирования, 5 – скоба, 6 – карданная подвеска, 7 – крепежный узел (кольцо), 8 – груз, 9 – опорный кол.

как фактор, определяющий в конечном счете интенсивность и количество приходящей под полог древостоя солнечной радиации, то необходимо вводить поправочные коэффициенты для каждого из направлений, в которых измерена сквозистость. Поток радиации из одних и тех же зон меняется в зависимости от времени суток и неодинаков в течение сезона. Суммарный его поток зависит и от широты, на которой расположен район исследования. Учитывая все эти обстоятельства мы экспериментально вывели поправочные коэффициенты для юга Карелии и Ленинградской области: интегральный (с учетом ясных, полужасных и пасмурных дней) и для ясной погоды. Они представлены в табл. 8.

Таблица 8. Поправочные коэффициенты для расчета взвешенной сквозистости

Направления		Поправочные коэффициенты	
Высота	Азимут	интегральный	для ясной погоды
25°	0	4.0	8.4
	36	3.9	7.8
	72	3.4	7.0
	108	2.4	4.5
	144	1.3	1.6
	180	1.0	1.1
	216	1.3	1.6
	252	2.4	4.5
	288	3.4	7.0
	324	3.9	7.8
55°	0	4.5	9.4
	72	3.6	7.2
	144	1.5	1.9
	216	1.5	1.9
90°	288	3.6	7.2
	0	1.4	1.8

Взвешенная сквозистость вычисляется по формуле:

$$x_{\text{взв.}} = \frac{\sum x_i k_i}{\sum k_i},$$

где

— $x_{\text{взв}}$ — средняя взвешенная сквозистость, x_i — исходная сквозистость по каждому из 16 направлений; k_i — поправочные коэффициенты.

Исследования в сосняках показали, что зависимость освещенности от взвешенной сквозистости очень тесная, близка к функциональной ($\eta^2=0.98$ в ясную погоду и 0.89 в пасмурную) и может быть выражена прямолинейной функцией. Температура также определяется сквозистостью при конкретном температурном фоне вне леса. Зависимость эта в ясную погоду прямолинейная и достаточно тесная ($\eta^2=0.68$). При пасмурной погоде связь слабая.

Расчет взвешенной сквозистости можно рекомендовать при специальных исследованиях, а при сборе массового материала, в частности для последующей классификации достаточно ограничиться простой средней сквозистостью.

Несмотря на то, что на зеркале имеется масштабная рамка, для надежной оценки сквозистости необходима предварительная тренировка. Для этого изготавливаются эталоны. Эталоны представляют собой бумажные карточки размером с зеркало. На эталоны наносится масштабная сетка, и поле эталона заполняется любыми мелкими темными фигурами, имитирующими закрытую кронами часть небосвода. Открытая площадь соответствует сквозистости. «Сквозистость» эталона указывается на обороте карточки. Эталоны можно изготовить на компьютере. Можно также наклеить на карточки кусочки светлой бумаги с заданной долей от площади карточки. Для тренировки достаточно иметь 25–30 эталонов с разной сквозистостью. При определении сквозистости эталон устанавливается либо в специальную рамку, либо кладется на зеркало сквозистомера. Для тренировки оценки сквозистости и проективного покрытия используются одни и те же эталоны или программы. Тренировку следует повторить в середине полевого сезона.

Для упрощенной оценки сквозистости можно использовать визирную рамку (рис. 8). С ее помощью определяется сквозистость в зенит и под углом 45° по направлениям Север, Запад, Юг, Восток. Для определения сквозистости под углом 45° визирная рамка располагается примерно в 20–30 см от глаз несколько выше головы так, чтобы нижний конец отвеса оказался на одной линии с центральной линией эталонной сетки. Рамка должна быть перпендикулярна линии визирования (направлению взгляда).

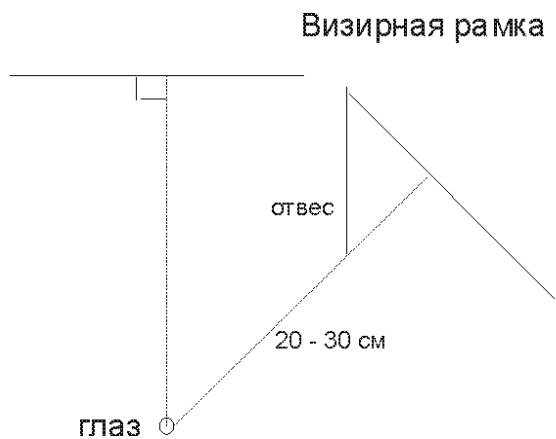
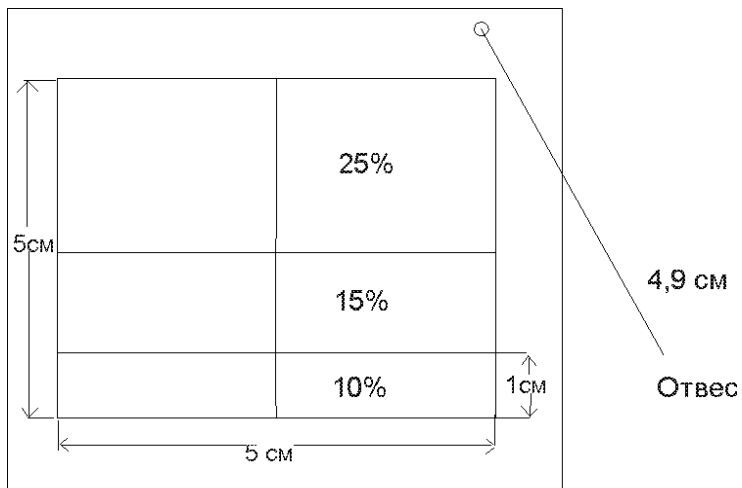
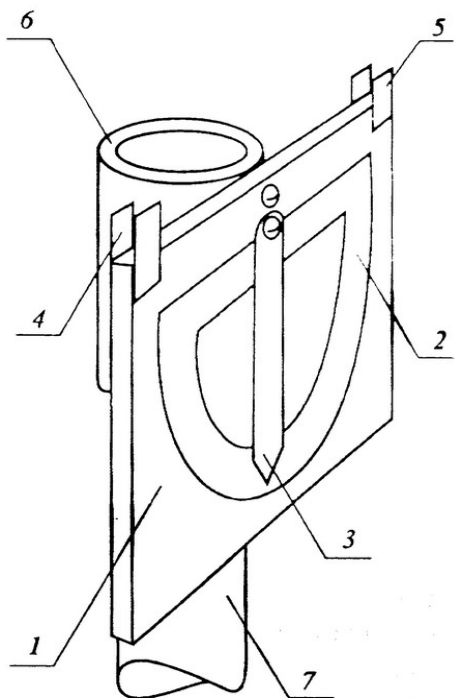


Рис. 8. Схема визирной рамки (сверху) и измерения сквозистости (снизу).

Угломер

Для измерения угла наклона поверхности земли может быть использован любой угломер. Угломер нетрудно изготовить и самим (рис. 9). Удобно использовать большой транспортир. На нем подвешивается в нулевой точке по середине у нижнего края (при измерении угла наклона он будет верхним) отвес – металлическая пластин-



- 1 – основа
- 2 – транспортир
- 3 – стрелка-отвес
- 4 – целик
- 5 – мушка
- 6 – крепежный узел (кольцо)
- 7 – опорный кол

Рис. 9. Простой угломер

ка с угловым краем. К краям транспортира прикрепляются две небольших пластинки со скошенным краем – прицелы. Транспортир может быть прикреплен к прямоугольному куску фанеры. Необходимо иметь два кола. На нижнем конце колов делается уступ, до которого колья втыкаются в землю. Один из колов должен быть ниже другого на высоту угломера (если угломер крепится над вершиной кола), либо колья должны быть равными (если визирная поверхность угломера совпадает с вершиной кола). Процесс измерения сводится к следующему. На границе фитоценоза в верхнем и нижнем краях фитоценоза вертикально втыкаются в землю колы. На коротком колу (любом из равных колов) устанавливается угломер. Через прицелы визируется линия на верхний край второго кола (рис. 10 А). По отвесу на транспортире находится угол наклона. Можно поступить и проще, ограничившись одним колом высотой от поверхности почвы равной высоте исследователя до уровня глаз. Визирование в этом случае производится с руки на вершину кола, воткнутого на другом краю фитоценоза.

Угломер можно использовать для съемки разницы высот точек двух описаний или учетных площадок (контуров) на профиле. В результате получается схема геоморфологического профиля, точность которой в большинстве случаев достаточна для фитоценологических исследований. Для измерения превышения точек на местности помимо угломера потребуется теодолитная рейка или шест с нанесенной разметкой или (при работе в паре) второй человек измеряет портновским метром высоту до точки визирования на любой вертикальной поверхности (на стволе дерева или вертикально воткнутом неразмеченном шесте). Угломер располагают так, чтобы ось визирования была строго горизонтальна (рис. 10 Б). Горизонтальность установки можно проверить строительными уровнями или по герметизированной пробирке с маслом с пузырьком воздуха. При работе в открытых равнинных ландшафтах можно ориентироваться на линию горизонта (она всегда находится на уровне глаз). Наведя прибор на рейку (вертикальную поверхность) и сняв отсчет (H_K), следует вычислить разницу между высотой крепления угломера (H_y) и сделанным измерением (H_K). Полученная величина и есть искомое превышение точки. Для построения профиля кол с угломером последовательно переносят на место рейки (на уровень предыдущего отсчета).

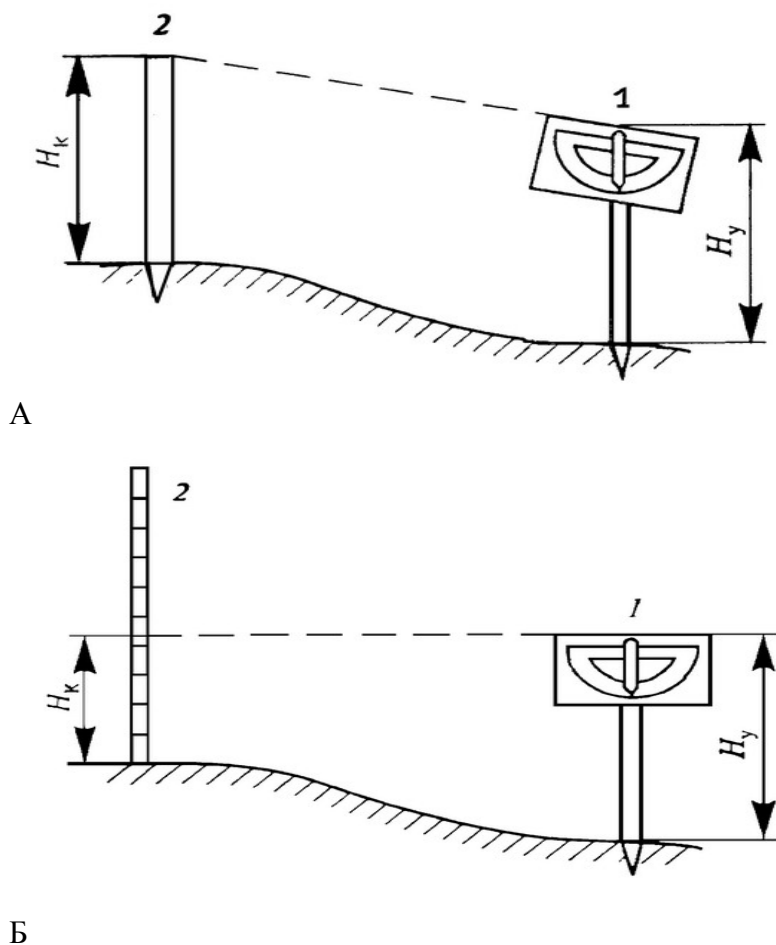


Рис. 10. Измерение с помощью угломера (А) уклона местности и (Б) относительного превышения точек
 H_y – высота угломера (кол 1), H_k – высота дополнительного кола 2 (А) или отсчета по рейке или вертикальной поверхности 2 (Б)
Рисунки 5–9 выполнены Д. Г. Орешкиным (Орешкин и др., 2004)

Бланк геоботанического описания (с аннотациями)

№ _____ Дата _____ Автор _____

Легко расшифровываемое географическое положение

Положение в ландшафте, прочие условия, определяющие возникновение данного фитоценоза в данном месте

Размер пр. площади, фитоценоза (контура) _____

Древостой	Состав							
	Сквозистость по трем-пяти точкам (глазомерная оценка или ряды измерений сквозистамером)							
Виды по ярусам	Число дерев.	Окр-ть или диаметр сред.	Высота ср.	Окр. ствола или диаметр макс.	Выс. макс.	пл. сечения (по породам)	возр.	Бони-тет
<i>Вид 1, I ярус</i>	<i>На пр.пл., потом пересчитать на га</i>							
<i>Вид 1, II ярус</i>								
<i>Вид 2, I ярус</i>								
<i>Вид 3, II ярус</i>								
.....								
<i>либо</i>								
<i>Ярус I, Вид 1</i>								
<i>Ярус I, Вид 2</i>								
<i>Ярус I I, Вид 1</i>								

Подрост	Обилие	Высота	Возраст	<i>Подробно положение в рельефе, особенности микрорельефа, переход к соседним сообществам, история хозяйственного использования территории.</i>
виды	<i>Шт. / пр.пл.</i>			
1				
1				
2				
Подсед				<i>Все прочие примечания по особенностям экологии, состава, строения, функционирования, истории, динамических тенденций данного фитоценоза.</i>
Ювенильные	Обилие	Разм.		<i>Картосхема пробной площади или фитоценоза</i>
<i>1-2 года</i>	<i>На учет. рамках</i>			
Подлесок	Пр.покр. %	Выс.	<i>Можно число</i>	
			<i>особей, примечания</i>	

Почва		Примечания	
название		Указать положение почвенного разреза в микро- и мезорельефе, в пятнах напочвенного покрова, время после последнего дождя, а также наличие валунов на поверхности почвы, следов жизнедеятельности животных (роющих и др.)	
Горизонт,	Описание разреза		
Мощность			
—	подстилка, моховой	1 Цвет и его однородность	
—	очес, луговой	2 Мех.состав	
—	войлок	3 Рыхлость/плотность	
0	<i>примазки</i>	4 Структура	
—		5 Влажность	
—		6 Корни	
10		7 Включения	
—		8 Новообразования	
20		<i>Желательно определить глубину грунтовых вод.</i>	
—			
30		<i>Для органических горизонтов 2,3,4,8 не определяются</i>	
—		<i>Определяется разложённость торфа.</i>	
40			
—			
50			
—			
60			
70			
—			
80			
—			
90			
—			
100			
(200)			

Список рекомендуемой литературы

4. *Афанасьев Т. В., Василенко В. И., Терешина Т. В., Шеремет Б. В.* Почвы СССР. М.: Мысль, 1979. 380 с.
5. Базовые шкалы свойств морфологических элементов почв. Сост. Э. А. Корнблом, И. С. Михайлов, Н. А. Ногина, В. О. Таргульян. М., 1982. 57 с.
6. *Булохов А. Д.* Фитоиндикация и ее практическое применение. Брянск: БГУ, 2004. 245 с.
7. *Вадюнина А. Ф., Корчагина З. С.* Методы исследования физических свойств почв. М., 1986.
8. *Гагарина Э. И., Матинян Н. Н., Счастливая Л. С., Касаткина Г. А.* Почвы и почвенный покров Северо-запада России. СПб: СПбГУ, 1995. 236 с.
9. *Гнатюк Е. П., Крышень А. М.* Методы исследования ценофлор (на примере растительных сообществ вырубок Карелии). Петрозаводск: КНЦ РАН, 2005. 68 с.
10. *Горышина Т. К., Антонова И. С., Самойлов Ю. И.* Практикум по экологии растений. СПб: СПбГУ, 1992. 140 с.
11. *Ипатов В. С.* Описание фитоценоза: методические рекомендации. СПб: СПбГУ, 1998. 94 с.
12. *Ипатов В. С., Герасименко Г. Г., Комолова С. А.* Новые бонитировочные шкалы для оценки жизненности деревьев и древостоев // Вестник СПбГУ. 1995. №24. Вып. 4. Сер. 3. С. 42–48.
13. Классификация и диагностика почв СССР. М., 1977. 223 с.
14. Классификация и диагностика почв России. М., 2004. 342 с.
15. Классификация почв России. М., 2000. 235 с.
16. *Ковда В. А., Розанов Б. Г.* Почвоведение. Т. I. М., 1988. 327 с.
17. Лесотаксационный справочник. М.: Лесная промышленность, 1980. 287 с.
18. Методы изучения лесных сообществ. Ред. В. Т. Ярмишко, И. В. Лянгузова. СПб: СПбГУ, 2002. 240 с.

19. *Нештаев Ю. Н.* Методы анализа геоботанических материалов. Л.: ЛГУ, 1987. 192 с.
20. *Орешкин Д. Г., Мирин Д. М., Матвеев И. В.* Полевая практика по геоботанике для студентов старших курсов. СПб: СПбГУ, 2004. 178 с.
21. *Орлов М. М.* Лесная вспомогательная книжка для таксации и технических расчетов. М.-Л., 1931. 736 с.
22. Полевая геоботаника. М. – Л.: Наука. Т. I. 1959. 444 с. Т. II. 1960. 500 с. Т. III. 1964. 532 с. Т. IV. 1972. 336 с. Т. V. 1976. 320 с.
23. *Раменский Л. Г., Цаценкин И. А., Чижиков О. Н., Антипин Н. А.* Экологическая оценка кормовых угодий по растительному покрову. М., 1956. 472 с.
24. *Растворова О. Г., Касаткина Г. А., Федорова Н. Н.* Методические указания по полевому описанию почв. СПб: СПбГУ, 2002. 50 с.
25. *Цыганов Д. Н.* Фитоиндикация экологических режимов в подзоне хвойно-широколиственных лесов. М., 1983. 197 с.
26. *Юрцев Б. А., Камелин Р. В.* Основные понятия и термины флористики. Пермь, 1991. 80 с.

Учебное издание

**Ипатов Виктор Семенович,
Мирин Денис Моисеевич**

Описание фитоценоза:
методические рекомендации

Подписано в печать 01.12.2008.

Формат бумаги 60 × 84 1/16. Бумага офсетная.

Печать цифровая. Усл. печ. л. 4,13. Тираж 200 экз. Заказ 4384.

Отпечатано в отделе оперативной полиграфии химического факультета СПбГУ.
198504, Санкт-Петербург, Петродворец, Университетский пр. 26.

